

MICROBAR 11

Piezoresistif Basınç Transmitteri



Teknik Özellikler

Ölçüm Aralığı	-1...0bar / 0..100mbar / 0...600bar
Uygulama Alanları	Sıvılar / Gazlar
Ölçüm Prensibi	Piezorezistif
Çıkış Sinyali	4...20mA, 0...10V
Besleme Voltajı	12...30V DC
Dijital Çıkış	2xPNP(Microbar LCD11 ile)
Proses Bağlantısı	G1/4, G1/2
Proses Sıcaklığı	-40...85 °C
Gövde Malzemesi	Paslamaz Çelik
Koruma Sınıfı	IP65 / Opsiyonel IP67(M12 Soket)
Elektrik Bağlantısı	DIN 43650, M12 Konnektör
Hassasiyet	≤ % 0,5

Uygulama Alanları

Piezorezistif ölçüm hücresine sahip MICROBAR 11 basınç transmitteri kimya, ilaç, su tesisleri, enerji sektörü ve benzeri bir çok endüstri uygulamalarında içerisinde partikül bulunmayan sıvı ve gazların basıncını ölçebilen en uygun fiyatlı basınç sensörüdür.

- Su ve arıtma sistemleri
- Pnömatik sistemler
- Hidrolik sistemler
- Kimya sektörü
- Tekstil
- Hava soğutma ve ısıtma sistemleri
- Otomasyon uygulamaları

Avantajları

- Kolay montaj
- Ekonomik fiyat
- Sağlam ve bakım gerektirmeyen yapı

MICROBAR LCD11

LCD Gösterge

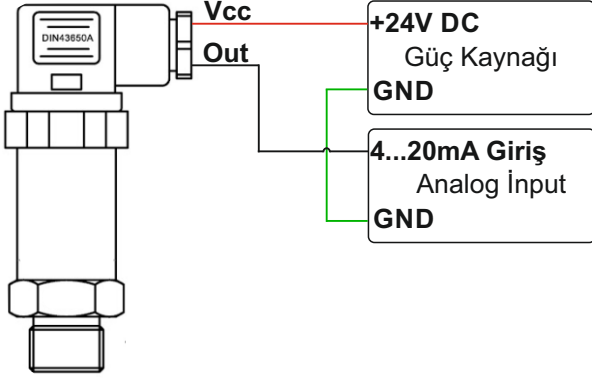


Özellik ve Avantajlar

- 4...20mA loop power besleme
- 4...20mA iki telli sinyal girişi / çıkışı
- 2 adet PNP çıkış
- % 0,1 Hassasiyet(Tam skala)
- -19999...99999 gösterim aralığı
- Arkadan aydınlatmalı, 350° dönebilen LCD ekran
- 3 buton ile ayar imkanı
- 30'dan fazla birim seçim imkanı
- 24bit ADC örnekleme
- ABS + PC malzeme
- -20...70° C çevresel sıcaklık

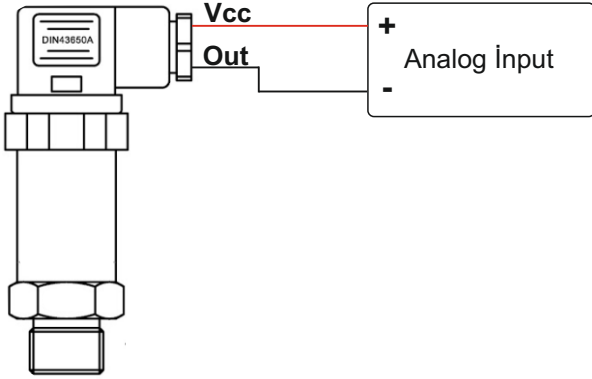
Pasif 4...20mA Girişli Cihazlarda Bağlantı

Vcc	12...30V DC(Besleme)
Out	4...20mA Analog Çıkış



Aktif 4...20mA Girişli Cihazlarda Bağlantı

Vcc	12...30V DC(Besleme)
Out	4...20mA Analog Çıkış



3 Telli 0...10V Çıkışlı Cihazların Bağlantısı

Vcc	12...30V DC(Besleme)
Out	0...10 Çıkış

