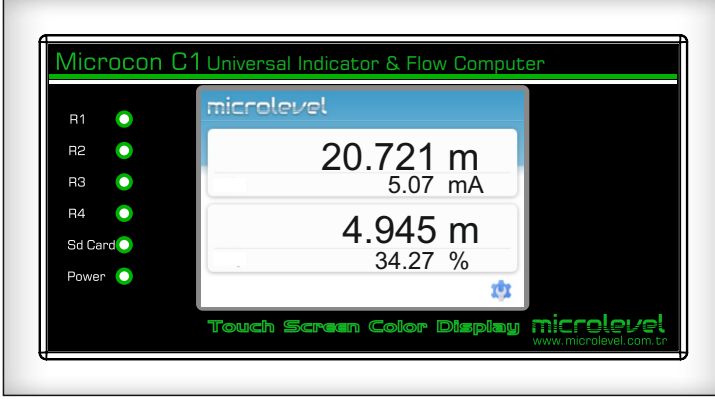


MICROCON C1.I

Universal Gösterge, Kontrol ve Data Kayıt Cihazı



Teknik Özellikler

| | |
|----------------------|---------------------------------------|
| Dil | Türkçe |
| Ekran | Dokunmatik 3,5" renkli TFT |
| Data Kaydı | SD Karta |
| Analog Giriş Sinyali | 1 adet standart , 2adet ops. 4...20mA |
| Analog Çıkış Sinyali | 1 adet standart , 1adet ops. 4...20mA |
| Alarm Çıkışı | 2 adet standart , 2adet ops. röle |
| İletişim | RS485 MODBUS |
| Besleme | 12...30V DC |
| Güç Tüketimi | Maksimum 6W |
| Montaj Şekli | Pano tipi |
| Boyutlar | 144x72x65mm |
| Malzeme | ABS |

Çalışma Prensibi ve Ürün Tanıtımı

Microcon C2.I universal gösterge, kontrol ve data kayıt cihazı radar/ultrasonik/kapasitif seviye sensörü, basınç sensörü, sıcaklık sensörü, debimetre, pH, ORP, bulanıklık ölçer vb. 4...20mA çıkışlı enstrümanlarla çalışabilen pano tipi gösterge, kontrol ve kayıt cihazıdır.

Cihaz menüsünden istediğiniz şekilde skalalandırma ve ölçüm değerine birim verebilirsiniz. Ayrıca bağlı olduğu sensörden gelen 4...20mA değerini veya karşılık gelen yüzdesel değeri seçerek ekranda ek bilgi olarak izlenmesine olanak sağlanabilir.

Microcon C1.I gösterge, kontrol ve data kayıt cihazı 4...20mA çıkışlı enstrümanlarla ile kullanılabilir. İlgili enstrümandan gelen 4...20mA analog bilgiyi, içerisine yaptığınız skala değerlerine bağlı olarak ekrana yansıtır.

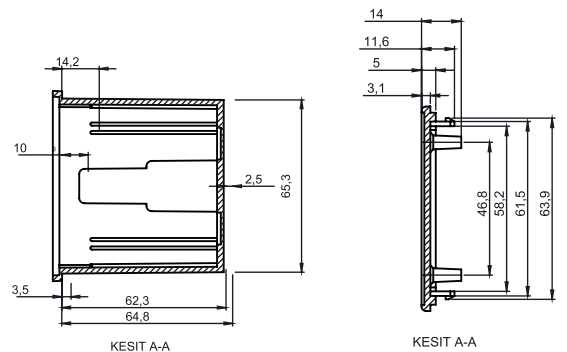
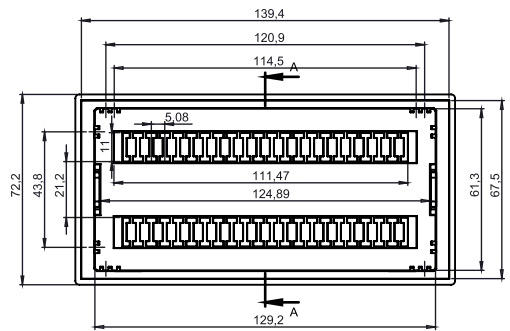
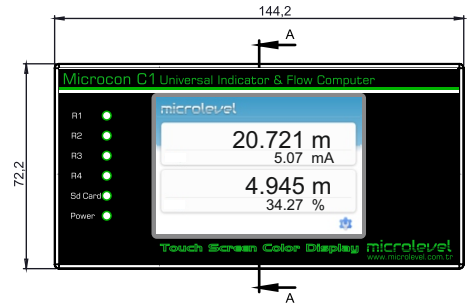
Microcon C1.I 1gösterge, kontrol ve data kayıt cihazı adet standart 1 adette opsiyonel olmak üzere toplam 2 adet 4...20mA analog girişe sahiptir. Aynı şekilde 1 adet standart 1 adette opsiyonel olmak üzere toplam 2 adet 4...20mA analog çıkışa sahiptir.

Microcon C1.I gösterge, kontrol ve data kayıt cihazı 2 adet standart 2 adette opsiyonel olmak üzere toplam 4 adet röle(alarm) çıkışına sahiptir. Bu röle çıkışlarını High yada Low şeklinde seçebilir, istediğiniz değere set edebilirsiniz. Girişlere 4 adete kadar röle atamasını da yapabilirsiniz.

Ayrıca Microcon C1.I gösterge, kontrol ve data kayıt cihazı Rs485 MODBUS iletişime de sahiptir.

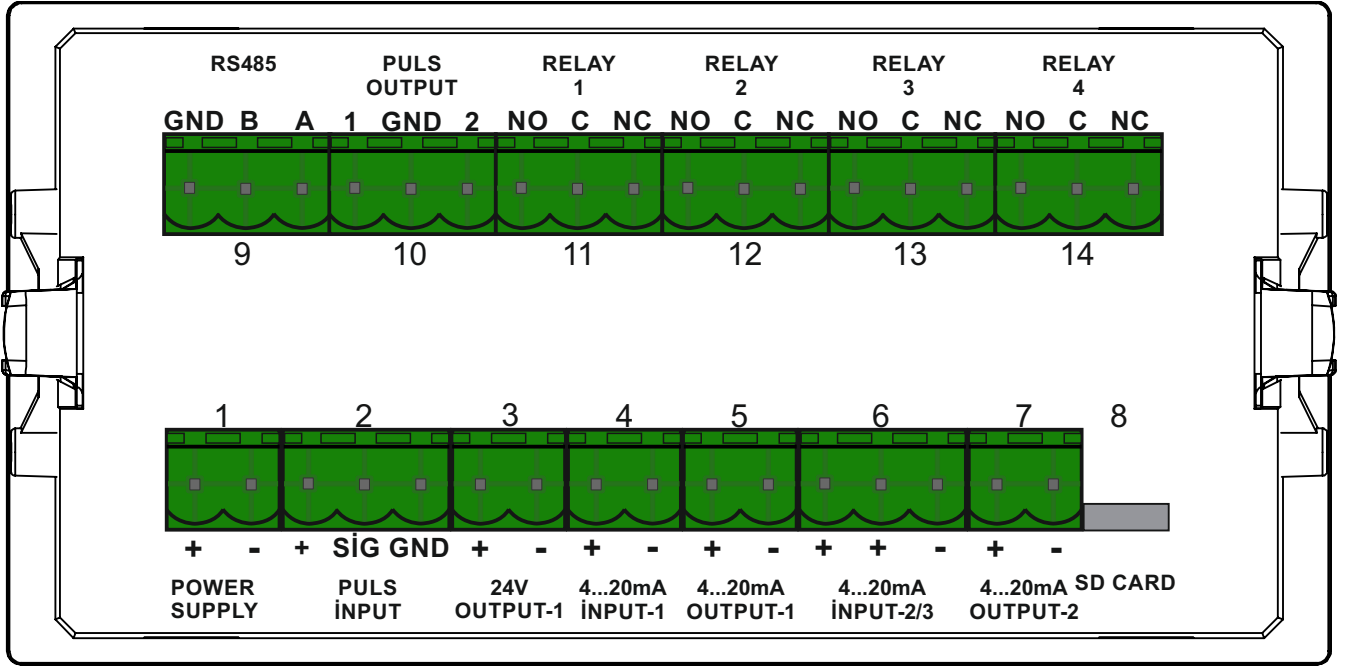
Microcon C1.I gösterge, kontrol ve data kayıt cihazına SD kart takılı olduğu sürece anlık ölçüm değerlerini SD karta günlük excel dosyaları şeklinde kayıt eder.

Teknik Ölçüler



Avantajları

- ❑ Türkçe menü
- ❑ 4...20mA çıkışlı sensörler ile çalışabilme
- ❑ 4...20mA çıkışlar
- ❑ Dokunmatik 3,5" TFT ekran
- ❑ SD karta data kayıt
- ❑ Ölçüm değerini / 4...20mA akım değerini / Yüzde izleyebilme
- ❑ Sensör beslemesi için 24V DC çıkışlar
- ❑ 4 adet ayarlanabilir alarm(röle) çıkışları



1. Besleme Klemensi
2. Puls Giriş Klemensi
3. 24V DC Çıkış Klemensi
4. 4...20mA Giriş-1 Klemensi
5. 4...20mA Çıkış-1 Klemensi
6. 4...20mA Giriş-2/3 Klemensi(Opsiyonel)
7. 4...20mA Çıkış-2 Klemensi(Opsiyonel)
8. SD Kart
9. RS485 Klemensi
10. Puls Çıkış-1/2 Klemensi
11. Röle-1 Klemensi
12. Röle-2 Klemensi
13. Röle-3 Klemensi(Opsiyonel)
14. Röle-4 Klemensi(Opsiyonel)