

MICROPULS 83

Radar Seviye Sensörü

İki Telli 4...20mA / HART®



Teknik Özellikler

Ölçüm aralığı	10 / 30 / 120 metre
Hata payı	± 2mm (10/30m) ± 5mm (120m)
Proses bağlantısı	Dişli G¾, G1 ½, G3 veya M80x3
Proses basıncı	-1...1 bar (plastik) / -1...25 bar (SS)
Proses sıcaklığı	-40...130 / 200°C
Çalışma frekansı	80GHz
Ölçüm Açısı	14° / 6° / 3° (Anten çapına göre)
Çalışma voltajı	24V DC / opsiyonel 220V AC
Çıkış	4...20mA/HART®
Koruma Sınıfı	Gövde IP66-IP67, anten IP67-IP68

Uygulama Alanları

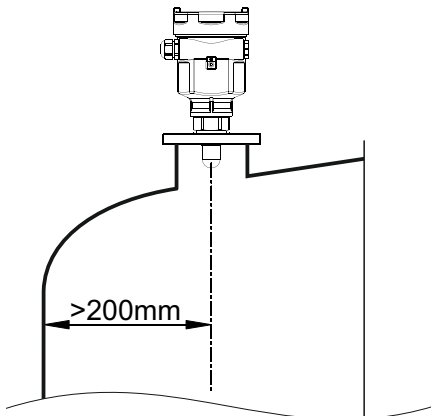
MICROPULS 83 özellikle agresif sıvıların ölçümü için ideal bir sensördür. Elektronik yükselticisi özellikle zor ölçüm şartları için yapılandırılmıştır. Bu sayede MICROPULS 83, özellikle zorlu sıvılarda, asit ve kostik gibi agresif maddelerde, her türlü kimyasal karışımlarda ve benzeri tüm sıvılarda ölçüm yapabilen en kullanışlı sensörlerden biridir. Tank içinde kapladığı küçük alan, küçük ölölçüm bölgesi ve montaj kolaylığı sayesinde küçük tanklarda özellikle tercih edilmektedir.

Ölçüm Prensipli

Güçlü radar dalgaları kısa darbeler halinde anten sistemi tarafından ürün yüzeyine gönderilir. Bu dalgalar yüzeye çarpar ve geri yansır. Yüzeyden yansıyan bu dalgalar tekrar anten tarafından algılanır. Her bir dalganın gönderim ve algılanma süresi arasında geçen zamana göre mesafe belirlenerek seviye ölçülür.

Montaj

Tank üzerine yapılacak montajlarda tavsiye edilen sensör yerleşim noktası, tank yarı çapının yarısı olarak tercih edilmelidir. Bunun mümkün olmadığı durumlarda sensörün yerleşim eksenini silo duvarına 200mm'den daha yakın olmamalıdır. Duvara daha yakın montajın gerektiği durumlarda, iç duvarda sinyallerin yansıtacağı yüzeylerin olmamasına dikkat edilmelidir. Sinyallerin yüzeye dik çarparak ölçüm kalitesinin artırılması için sensörün dik olarak monte edilmesi önemlidir.



Avantajları

- Temassız ölçüm
- Yüksek hassasiyet
- Kolay montaj
- Ekran üzerinden veya PC ile ayar imkanı
- Sağlam ve bakım gerektirmeyen yapı
- Buhar, rutubet, sıcaklık ve gaz oluşumlarından etkilenmez

Gövde ve Malzemeler

Sensör gövdeleri müşterinin talepleri doğrultusunda tek veya çift hücre olarak plastik, alüminyum veya paslanmaz çelik malzemeden üretilmektedir. Koruma sınıfı plastik gövdelerde IP 66, alüminyum ve paslanmaz gövdelerde IP67'dir. Sensörün tüm ıslak yüzeyleri FEP veya opsiyonel PTFE kaplıdır. Tüm sızdırmazlık contaları ise ihtiyaca göre viton ve silikondur.

Elektronik Seçenekleri

Elektronik üniteler müşteri talebi ve proses gereksinimlerine göre 24V DC ve 220V AC olarak iki telli veya dört telli 4...20mA HART® olarak üretilmektedir. İçi dolgulu, nem, su ve titreşime karşı korumalıdır.

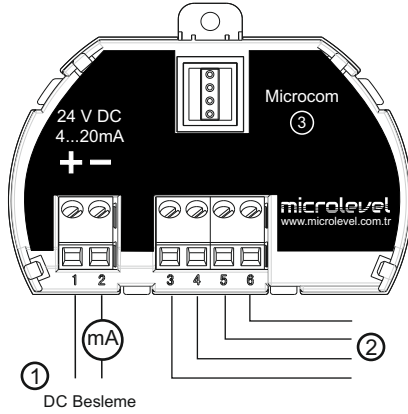
Sertifikalar

MICROPULS 83 cihazı tehlikeli atmosfere sahip alanlarda kullanılmak için Atex II 1G Ex ia IIC T6...T2 Ga ve Atex II 1D Ex ia IIC T85°C...T300 Da sertifikalarına sahiptir.

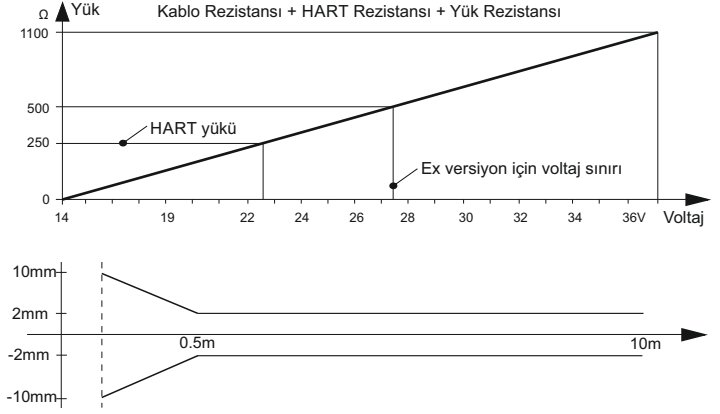
Elektrik Bağlantıları

Sensörler iki telli (two wire) olarak bilinen, 24V DC ile çalışabilen ve aynı hat üzerinde 4..20mA çıkış veren sisteme sahiptir. Güç kaynağının (+) ucu sensörün 1 nolu ucuna direkt bağlanır, 2 nolu (-) hat üzerine PLC, DCS, indikatör ve kontrol cihazları seri olarak bağlanır.

- 1- Besleme / analog çıkış
- 2- Harici gösterge çıkışı (Opsiyonel)

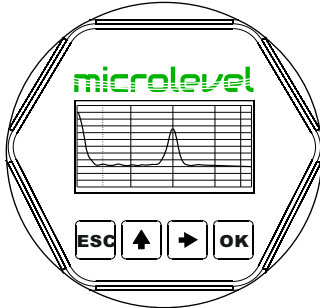


Besleme Tablosu / Doğruluk Diagramı



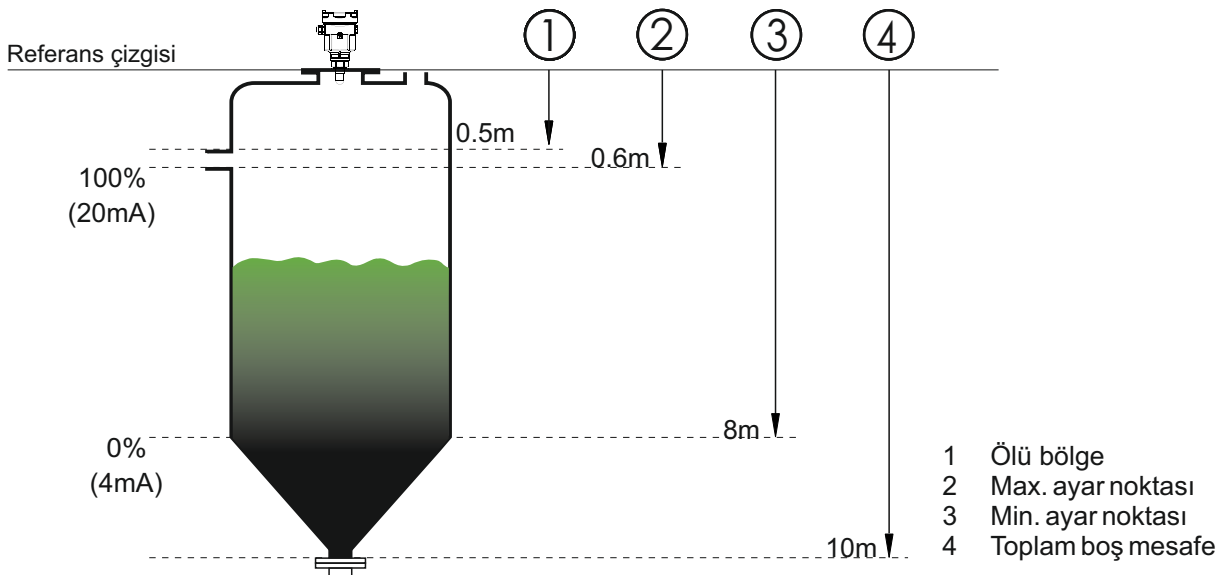
MICROCOM ile Ayarlama

MICROCOM ayar modülü ile cihazın en temel ayarları kolayca yapılır. Ölçüm aralığı, ürün tipi, min ve max değerler kolayca girilir. Ekran menüsünde yüzeye olan boşluk, zeminden yukarı olan doluluk değerleri izlenebilir. Diagnostik menüsünde sinyal gücü, hata kodları, simulasyon, servis menüsünde hatalı ekoların bastırılması, akım çıkış şekli, mesafe düzeltme ayarı, resetleme, pin girme vb. birçok parametre ayarlanır.

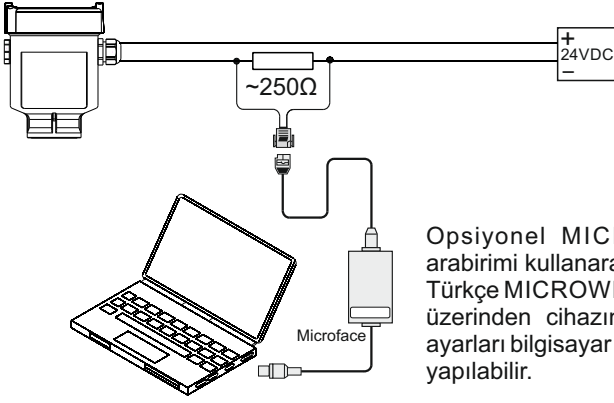


Microcom Ayar Modülü

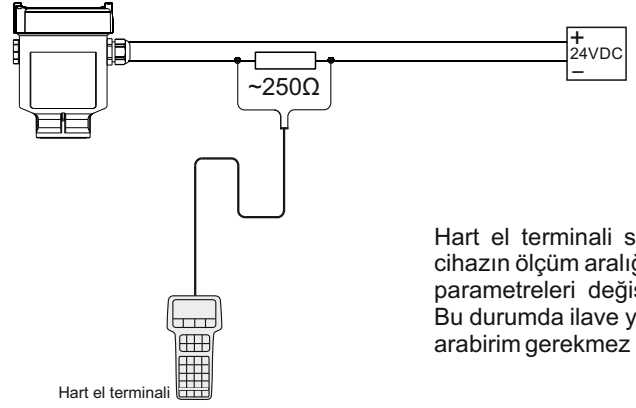
- OK** Programlama moduna girer, programlama seçeneğini, parametre değişikliklerini onaylar.
- Programlama seçeneklerini seçer, girilecek parametre değerlerini seçer, parametre içeriklerini gösterir, bir sonraki sayfaya geçer.
- ↑** Parametre değerlerini değiştirir.
- ESC** Programlama modundan çıkar, bir üst menü seviyesine döner.



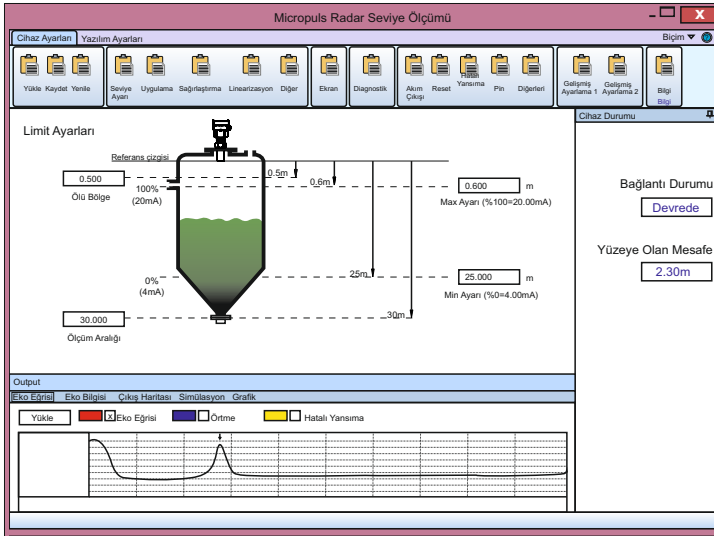
Bilgisayar ile Bağlantı ve Ayarlama



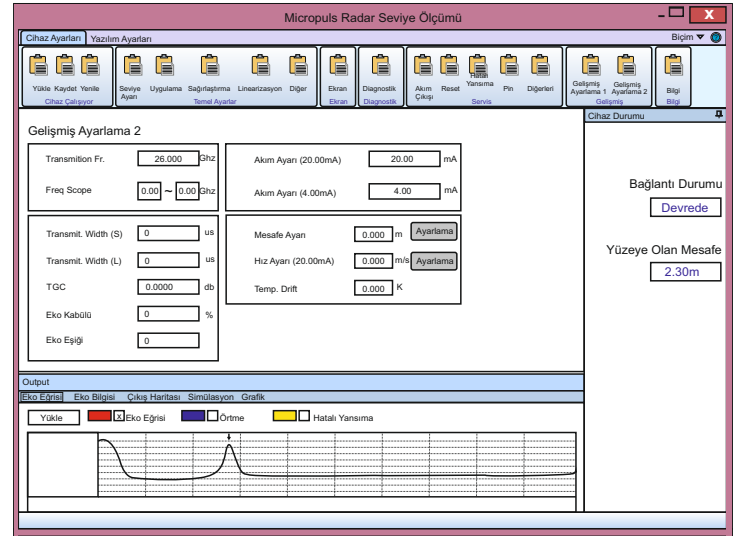
Hart El Terminali ile Ayarlama



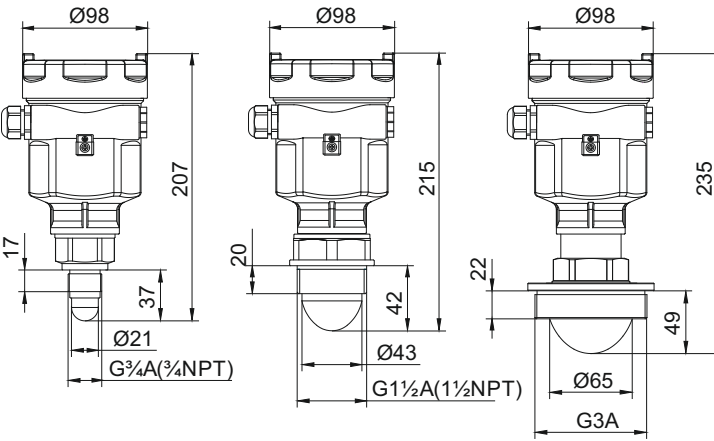
Yazılım ile Ayarlama



Gelişmiş Parametre Ayarları

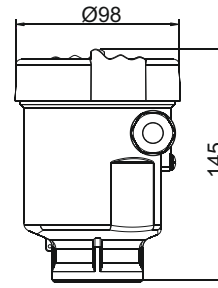


Teknik Ölçüler

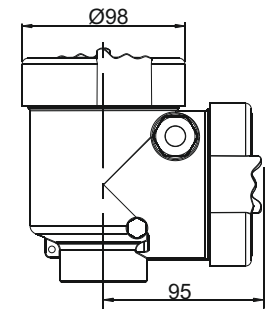


Teknik Ölçüler (Gövdeler)

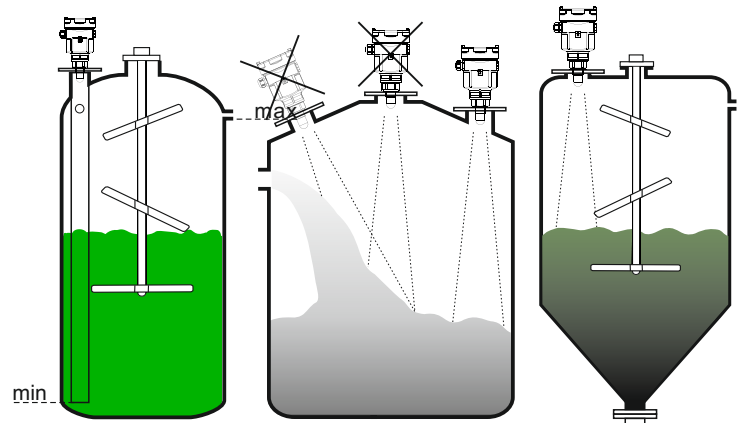
Tek Hücreli Gövde



Çift Hücreli Gövde



Çeşitli Uygulamalar / Dikkat Edilmesi Gerekenler



Model: MICROPULS 83**Explosion Proof Approval**

- P - Standard (Without Approval).....
 G - Atex II 1G Ex ia IIC T6...T2 Ga.....
 D - Atex II 1D Ex ia IIC T85°C...T300 Da.....

Lens Material/Temperature

- A - PTFE/Stainless steel (for 25bar and -40...200°C versions).....
 B - PFA (-40...130°C).....

Antenna Form (Process Connection/Pressure/Temp.)

- AP - Thread, 3/4" (21mm) -1...1bar / -40...130°C
 AM - Thread, 3/4" (21mm) -1...25bar / -40...130°C
 FP - Thread, 1 1/2" (43mm) -1...1bar / -40...130°C
 FM - Thread, 1 1/2" (43mm) -1...25bar / -40...130°C
 FT - Thread, 1 1/2" (43mm) -1...25bar/ -40...200°C (with radiator).....
 GP - Thread, M80x3 (76mm) -1...1bar / -40...130°C
 GM - Thread, 3" (65mm) -1...25bar/ -40...130°C
 GT - Thread, 3" (65mm) -1...25bar / -40...200°C (with radiator).....

Electronic

- B - 4...20mA / HART® two wire 24 VDC.....
 C - 4...20mA / HART® four wire 24 VDC (two chamber housing).....
 D - 4...20mA / HART® four wire 220 VAC (two chamber housing).....
 R - RS485 / MODBUS.....

Housing / Protection

- A - Aluminium / IP67.....
 B - Plastic / IP66.....
 D - Aluminium two chamber / IP67.....
 G - Stainless steel 316L / IP67.....

Cable Entry

- M - M20x1.5.....
 N - 1/2 NPT.....

Display / Programming

- A - Yes (Microcom V3)
 X - No.....

MP83									
------	--	--	--	--	--	--	--	--	--

Notes:

- EX instruments can be used with only "B" Electronic and "A" "G" Housing
 -Four wire is only used with "D" Housing
 -The antenna form is AM, FM, FT, GM, GT, lens material / thread material can only use A



Microlevel Ölçü ve Kontrol Cihazları A.Ş.

Sarayardı Cd. Şemibey Sk. No:23/A Kadıköy İstanbul
 Tel:+90 216 338 30 00 WhatsApp:+90 543 675 72 00
 www.microlevel.com.tr / info@microlevel.com.tr