

MICROBAR 13

Flush Diyaframlı Basınç Transmitteri



Teknik Özellikler

Ölçüm Aralığı	-1...0bar / 0...600bar
Ölçüm Prensibi	Piezorezistif
Çıkış Sinyali	4...20mA, 0...10V
Besleme Voltajı	12...30V DC
Dijital Çıkış	2xPNP(Microbar LCD11 ile)
Proses Bağlantısı	G1/2, G1
Proses Sıcaklığı	-20...85 °C
Diyafram Malzemesi	316L
Gövde Malzemesi	Paslamaz Çelik
Koruma Sınıfı	IP65
Elektrik Bağlantısı	DIN 43650
Hassasiyet	≤ % 0,5

Uygulama Alanları

Flush diyaframlı ölçüm hücresine sahip MICROBAR 13 basınç transmitteri kimya, ilaç, su ve atıksu arıtma tesisleri, enerji sektörü ve benzeri bir çok endüstri uygulamalarında kullanılmaktadır. Flush diyaframlı yapıları sayesinde çamurlu pis su, atık su, yoğun sıvılar, içerisinde partikül bulunan sıvı ve gazlarda kullanılabilir. Proses tarafından diyaframa uygulanan basınç elektronik hücre sayesinde 4..20mA veya 0...10V çıkış bilgisine çevrilmektedir.

- Su ve atıksu arıtma sistemleri
- Gıda, süt ürünleri ve içecek sektörü
- Kimya sektörü
- Tekstil
- Otomasyon uygulamaları

Avantajları

- Kolay montaj
- Yüksek hassasiyet
- 316L flush diyafram
- Sağlam ve bakım gerektirmeyen yapı

MICROBAR LCD11

LCD Gösterge

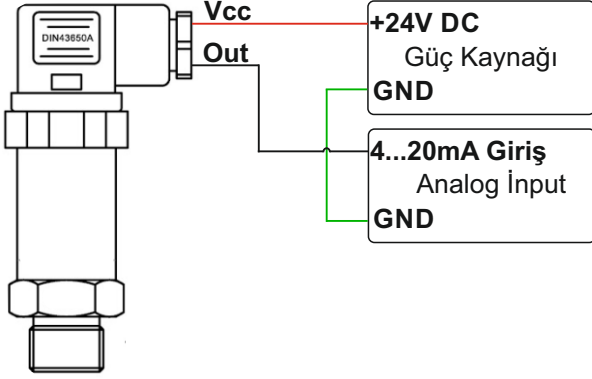


Özellik ve Avantajlar

- 4...20mA loop power besleme
- 4...20mA iki telli sinyal girişi / çıkışı
- 2 adet PNP çıkış
- % 0,1 Hassasiyet(Tam skala)
- -19999...99999 gösterim aralığı
- Arkadan aydınlatmalı, 350° dönebilen LCD ekran
- 3 buton ile ayar imkanı
- 30'dan fazla birim seçim imkanı
- 24bit ADC örnekleme
- ABS + PC malzeme
- -20...70° C çevresel sıcaklık

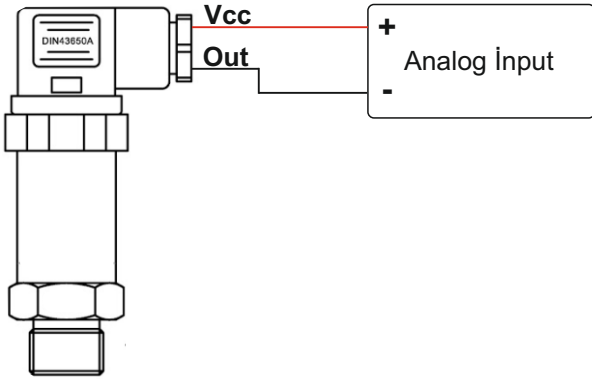
Pasif 4...20mA Girişli Cihazlarda Bağlantı

Vcc	12...30V DC(Besleme)
Out	4...20mA Analog Çıkış



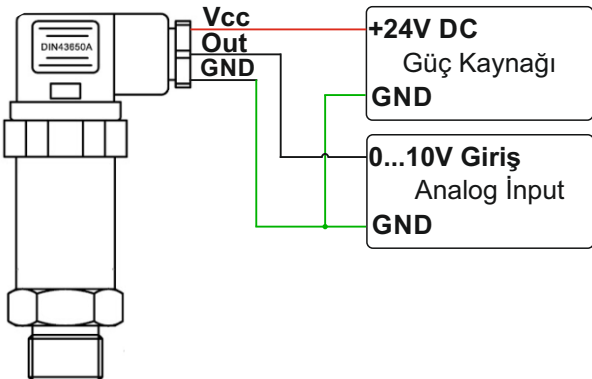
Aktif 4...20mA Girişli Cihazlarda Bağlantı

Vcc	12...30V DC(Besleme)
Out	4...20mA Analog Çıkış



3 Telli 0...10V Çıkışlı Cihazların Bağlantısı

Vcc	12...30V DC(Besleme)
Out	0...10V Çıkış



Not: Flush diyaframa tornavida gibi sert cisimlerle ve tırnağınızla baskı uygulamak diyaframın hasar görmesine neden olabilir.