

# MICROVIB 57

## Katılar İçin Çubuk Tip Titreşimli Seviye Sivici



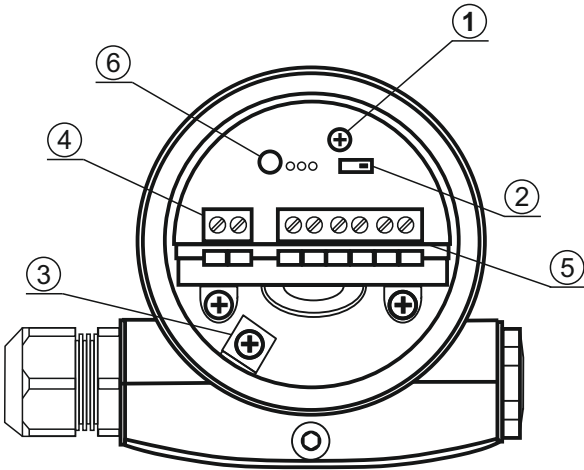
### Teknik Özellikler

Uygulama Alanları	Granül ve taneli yapıdaki katılar
Yoğunluk	>0.02g/cm <sup>3</sup>
Titreşim Frekansı	360Hz
Prob Çapı	16mm
Prob Boyu	125mm
Proses Bağlantısı	Dışli bağlantı : ≥ G1½, ≥ 1½ NPT Flanşlı bağlantı : ≥ DN50, ≥ 2" Clamp bağlantı : Clamp ≥ 2"
Çalışma Voltajı	20...250V AC, 8VA : 20...72V DC, Pmax=1.5W
Çıkış	Röle DPDT 5A/253V AC/24V DC İki Telli 8mA/16mA
Proses Basıncı	-1...16bar
Proses Sıcaklığı	-40...150°C / Opsiyonel 250°C
Ortam Sıcaklığı	-40...80°C
Depolama Sıcaklığı	-40...80°C
Koruma Sınıfı	IP67

### Uygulama Alanları

MICROVIB 57 özellikle granül ve tanecikli yapıdaki çimento, kum, kömür, un, tuz gibi katı ürünlerin bulunduğu tank ve depolama alanlarında taşmaya ve boşta çalışmaya karşı koruma amaçlı kullanılan titreşimli çatal tip seviye sivicidir.

### Elektronik Yapısı



1. Hassasiyet için potansiyometre
2. Çalışma modunu (Min/Max) değiştirmek için DIL şalteri
3. Topraklama terminali
4. Besleme klemesleri
5. Çıkış klemensleri
6. Durum ledi

### Ölçüm Prensipleri

MICROVIB 57 titreşimli seviye sivicinde tahrik ve algılamayı sağlamak için piezoelektrik yapı kullanılmaktadır. Piezoelektrik yapı sensörün uç çatal kısmının yaklaşık 360Hz rezonans frekansında titreşim yapmasını sağlar. Titreşim çatalı malzeme ile kaplandığında sensörün rezonans frekansının genliği düşeceği için elektronik modül genlikte oluşan bu değişimi algılayarak anahtarlama çıkış sinyaline dönüştürür.

### Avantajları

- Üründen etkilenmez
- Sağlam ve bakım gerektirmeyen yapı
- Kolay montaj

### Gövde ve Malzemeler

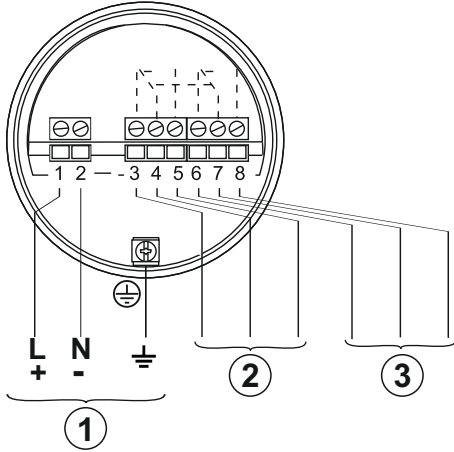
Sensör gövdeleri alüminyum malzemeden üretilmektedir. Koruma sınıfı IP67'dir. Sensörün proses bağlantı ve çatal kısımları 316L paslanmaz çeliktir.

### Elektronik Seçenekleri

DPDT 5A/253V AC/24V DC röle ve 8mA/16mA çıkışlı iki farklı elektronik seçeneği mevcuttur. Röle çıkışlı elektronik üniteler 20...250V AC, 8VA : 20...72V DC, Pmax=1,5W besleme voltajı ile iki telli elektronikler ise 10...36V DC besleme voltajı çalışmaktadırlar.

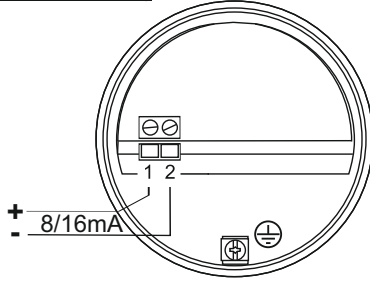
## Elektrik Bağlantısı

### Röle Çıkışlı Elektronik:

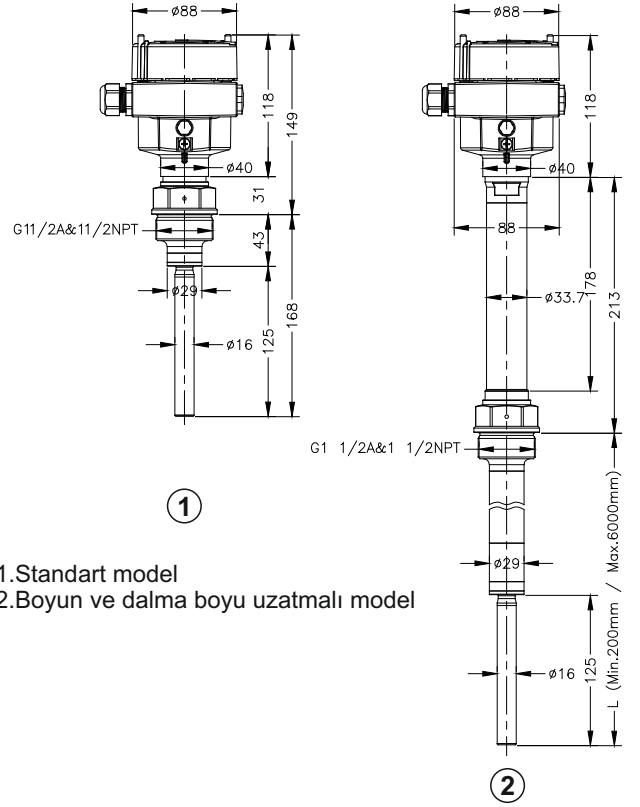


- 1 : Besleme klemensleri  
2,3: Röle Çıkışları(DPDT)

### İki Telli Elektronik:



## Teknik Ölçüler



- 1.Standart model  
2.Boyun ve dalma boyu uzatmalı model

## Seçim Tablosu

### Model: MICROVIB57

#### Explosion Proof Approval

- P - Standard (Without Approval).....  
I - Intrinsically Safe (Exia IIC T6).....  
D - Flame proof Exd (Exia IIC T6).....

#### Process Connection

- GDX - Thread G11/2 A.....  
NDX - Thread NPT 11/2.....  
FCX - Flange DN50 PN16.....  
FDX - Flange DN80 PN16.....  
ZXX - Customized Desing.....

#### Temperature

- 2 - -40...150°C.....  
3 - -40...250°C.....

#### Electronic

- R - Relay (DPDT 5A/253V AC/24V DC).....  
W - Two Wire 8mA/16mA.....

#### Housing / Protection

- A - Aluminium / IP67.....

#### Cable Entry

- M - M20x1.5.....

#### Intruding Depth

- S - Standart(220mm).....  
L - Lengthened(240...6000mm).....

Mv57

# microlevel

Microlevel Ölçü ve Kontrol Cihazları A.Ş.

Acıbadem Mh. Sarayardı Cd. Şemibey Sk. No:23/A Kadıköy / İstanbul

Tel / Faks : +90 216 338 30 00

Web : www.microlevel.com.tr

Mail : info@microlevel.com.tr