

MICROFLOW MVFM

Vorteks Debimetre

Sıvı , Gaz ve Buhar



İÇERİK

Sayfa No

1.Genel Bilgiler	3
1.1 Ürün Açıklaması	3
2.Teknik Veriler	4
3.Model ve Seçim	7
3.1 Model Seçimi	7
3.2 Dönüştürücü Fonksiyon Tablosu	8
4.KURULUM İÇİN UYARILAR	8
4.1 Montaj Pozisyonları	8
4.2 Düz Boru Koşularının Gerekli Uzunlukları	9
4.3 Anti-Kavitasyon	10
4.4 Bağlantılar	10
4.4.1 Flanşlı Bağlantı	10
4.4.2 Wafer Sandviç Tip Bağlantı	11
5.Elektriksel Bağlantı Şemaları	12
5.1 MVFM-N: Puls çıkışı, Patlamaya Dayanıklı Model	12
5.2 MVFM-A: İki telli 4-20mA Çıkışı, Göstergesiz	13
5.3 MVFM-B,MVFM-C Serisi: Göstergeli	13
5.3.1 MVFM-B Serisi	13
5.3.2 MVFM-C Serisi	14
5.3.3 MVFM-C Elektrik Bağlantı Şeması	14
5.4 MVFM-D: Göstergeli (sıcaklık ve basınç kompanzasyonlu)	15
5.4.1 MVFM-D1: Göstergeli (sıcaklık ve basınç kompanzasyonlu)	15
5.4.2 MVFM-D2: Göstergeli (sıcaklık ve basınç kompanzasyonlu)	15
6. Programlama ve Kurulum	15
6.1 MVFM-N: Göstergesiz; Puls Çıkışlı	16
6.2 MVFM-A: Göstergesiz; 4-20mA Çıkış	16
6.2.1 Sıfır Noktası Kalibrasyonu	16
6.2.2 Maksimum Değer Kalibrasyonu	16
6.3 MVFM-B,MVFM-C Serisi: Göstergeli	16
6.3.1 Ekran ve Parametreler	16
6.3.2 Parametre Ayarlama	17
6.3.3 Parametre Fonksiyon Tablosu	19
6.4 MVFM-D1 Sıcaklık ve Basınç Kompanzasyonlu	20
6.4.1 Ekran ve Tuş Fonksiyonları	20
6.4.2 Parametreler Ayarlama	20
6.4.3 Parametre Fonksiyon Tablosu	21
6.5 MVFM -D2 Sıcaklık ve basınç kompanzasyonlu	22
6.5.1 Ekran ve Tuş Fonksiyonları	22
7. Sorun giderme	23

1.Genel Bilgiler

Bu kılavuz, debimetrenin takılması, kullanılması ve bakımı konusunda size yardımcı olacaktır. Tüm operatörlerin güvenli işletme ve bakım prosedürü hakkında yeterli talimatlara erişebildiğinden emin olmak sizin sorumluluğunuzdadır.



Uyarıcı

Güvenliğiniz için, ekipmanınızı çalıştırmadan önce aşağıdaki önemli uyarıları ve uyarıları gözden geçirin.

1. Sadece gövde malzemesi ve debimetrenin ıslak kısımları ile uyumlu sıvıları kullanın.
2. Yanıcı sıvıları ölçerken, yangına veya patlamaya karşı önlemlere dikkat edin.
3. Tehlikeli sıvıları kullanırken, sıvı üreticinin güvenlik önlemlerini daima takip edin.
4. Tehlikeli ortamlarda çalışırken, her zaman uygun güvenlik önlemlerini kullanın.

1.1 Ürün Açıklaması

MVFM serisi vorteks debimetreleri, karman vorteks prensibine dayanan sıvıların, gazların ve buharın hacmini/kütle akışını ölçmek için tasarlanmıştır.

İzolasyon, koruma ve dalga filtreleme ölçümü ile birlikte gelişmiş diferansiyel algoritmayı benimseyen MVFM serisi vorteks akış sayaçları, titreşim ve gürültüye karşı bağışıklığın avantajlarına sahiptir. Bu arada, MVFMserisi vorteks akış ölçerler de benzersiz sensör ambalaj teknolojisi ile garanti edilmektedir.

Aldıktan sonra, görünür hasar için debimetreyi inceleyin. Vorteks debimetre dikkatli bir şekilde ele alınmalıdır. Kapsamlı bir inceleme için koruyucu fişleri ve kapakları çıkarın. Eğer kayıp ya da hasarlı parça varsa, bize ulaşın.

Vorteks debimetre modelinin özel ihtiyaçlarınızı karşıladığından emin olun. Gelecekteki referansınız için, Girdapta okunamaz hale gelmesi durumunda, kılavuzdaki tabeladaki bu bilgileri kaydetmek yararlı olabilir. Özelleştirilmiş ürününüzün spesifikasyonu için isim plakasına bakın.

2.Teknik Veriler

Ölçüm sistemi

Uygulama Akışkanları (1) Gaz; (2) Sıvı; (3) Buhar

Ekran 1.Değer

Anlık Akış Değeri

Ekran 2.Değer

Hacimsel Toplam Akışı; (Yoğunluğu Değişen Akışkanlar için Basınç ve Sıcaklık Kompanzasyonu mevcuttur.

Ölçüm Doğruluğu

Referans koşulları EN 29104'e benzer akış koşulları

Ortam: Su / Gaz

Elektrik iletkenliği: $\leq 300 \mu S / cm$

Sıcaklık: $+ 10...+ 30 ^\circ C / + 50...+ 86 ^\circ F$

Giriş bölümü: $\leq 10 DN$

Çalışma basıncı: 1 bar / 14.5 psig

Akış ölçer sıvı için doğruluk 1.0 %

Gaz ve buhar için: oranı %1.5

Tasarım

Modüler yapı ölçüm sistemi bir akış sensörü ve bir sinyal dönüştürücüsünden oluşur.

Kompakt ve ayrı versiyon olarak mevcuttur.

Kompakt sürüm dönüştürücü N tipi: yerel ekran olmadan darbe çıkışı

A tipi: yerel ekran olmadan 4-20mA çıkış

B Tipi: Yerel Ekran; Lityum Pil Gücü; Hiçbir Çıkış

(Pil Parça No.: ER26500)

C tipi: yerel ekran; 24 V DC güç; 4-20mA çıkış;

İsteğe Bağlı İşlev:

(1) Yedek Güç Kaynağı: Lityum Pil

(2) Modbus RS485

(3) Darbe Çıkışı

Bağlantılar

Flanş Tip

DN15-DN300

Sandviç (Wafer)Tip

DN15-DN300

Ölçüm oranı standart

10:1

Çalışma Koşulları

İşlem sıcaklığı T1 Seviyesi	-20...+ 70 ° C
T2 Seviyesi	-20...+ 250 ° C
T3 Seviyesi	-20...+ 350 ° C

Ortam

(tüm sürümleri) standart (alüminyum dönüştürücü ile):

	-10 ... + 55 ° C
Depolama sıcaklığı	-20...+ 70°C
Basınç Normu	EN 1092-1 DN200 ... DN300: PN10 DN100 ... DN200: PN 16 DN15 ... DN80: PN 25
Opsiyonel	ASME B16.5 1/2"...8": 150 lb RF
Opsiyonel	JIS 1/2"...8": 10

Kurulum Koşulları

Kurulum akış sensörünün her zaman tam olarak doldurulduğuna dikkat edin

Ayrıntılı bilgi için bkz. Bölüm "kurulum için uyarılar"

Akış yönü ileri Akış sensöründeki ok akış yönünü gösterir.

Giriş öncesi düz boru mesafesi	10 DN (Boru çapının 10 katı)
Çıkış sonrası düz boru mesafesi	5 DN (Boru çapının 5 katı)

Malzemeler

Sensör Muhafazası	SS304 İstek üzerine diğer malzemeler
Flanşlar	SS304 İstek üzerine diğer malzemeler
Dönüştürücü Gövde	Poliüretan kaplı döküm alüminyum

Mekanik Bağlantılar

EN 1092-1	
DN15..300	PN6 ...PN25
ASME 1/2"...12"	150 lb RF
JIS 1/2 "... 12"	10...20K
Sandviç (Wafer)	DN15 ... DN300

Conta yüzey RF tasarımı

İstek üzerine diğer Boyutlar veya basınç derecelendirmeleri

Akış Değerleri Tablosu

Boru Çapı		Sıvılar	Gaz
(mm)	(in)	Akış (m ³ /saat)	Akış (m ³ /saat)
15	1/2"	1.2 ... 6.2	5 ... 25
20	3/4"	1.5 ... 10	8 ... 50
25	1"	1.6 ... 16	10 ... 70
40	1-1/2"	2.5 ... 25	22 ... 220
50	2"	3.5 ... 35	36 ... 320
65	2-1/2"	6.5 ... 65	50 ... 480
80	3"	10 ... 100	70 ... 640
100	4"	15 ... 150	130 ... 1100
125	5"	25 ... 250	200 ... 1700
150	6"	36 ... 380	280 ... 2240
200	8"	62 ... 650	580 ... 4960
250	10"	140 ... 1400	970 ... 8000
300	12"	200 ... 2000	1380 ... 11000

Not: Akış aralığı sadece referans içindir. Özel gereksiniminiz varsa fabrikaya danışın.
Gerçek akış aralığı için tabela veya sertifikaya bakın

3. Model ve Seçim

3.1 Model Seçimi

Vorteks Debimetre									Açıklama	
MVFM										
	2	Sandviç Tip (Wafer)							Bağlantı Şekli	
	3	Flanşlı								
	4	Pipe butt welding								
	5	Dişli								
	6	Hijyenik Klemp Bağlantılı								
	7	Fixed plug-in								
	8	Ball-vale plug-in								
	2	Sıvı								Akışkan Tipi
	3	Gaz/Hava								
	4	Buhar								
		-XXX	Boru Çapı, Örneğin: 200 için DN200						Boru Çapı	
			-N1	24VDC, Puls, Göstergesiz						Elektronik
			-N2	24VDC, Puls, Göstergesiz , Ex-Proof						
			-A	24VDC, 2-Telli 4-20mA , Göstergesiz						
			-B	Pilli, Çıkış Yok, Kompakt Gösterge						
			-C1	24VDC, Puls , Kompakt Gösterge						
			-C2	24VDC, 2-Telli 4-20mA, Kompakt Gösterge						
			-C3	24VDC, 3-Telli 4-20mA, Puls,RS485, Kompakt Gösterge						
			-H	24VDC, 2-Telli 4-20mA, HART, Kompakt Gösterge						
			-D	24VDC, 4-20mA, Puls, RS485(optional), Kompanzasyonlu						
			-T1	-20...+70°C						Sıcaklık.
			-T2	-20...+250°C						
			-T3	-20...+350°C						
			2	1.6Mpa						Basınç Normu
			3	2.5Mpa						
			4	4.0Mpa						
			5	6.4Mpa						
			6	Yüksek Basınç (Maksimum 32Mpa)						
			M	Fark Basınç Kompanzasyonlu						
			P	Basınç Kompanzasyonlu						
			T	Sıcaklık Kompanzasyonlu						
			PT	Basınç ve Sıcaklık Kompanzasyonlu						
			F	Ayrık Transmitter						Diğer
			Q	IP68 Koruma						
			S	Reducing						
			N	Corrosion-resistant						
			G	Flame-proof						
			B	Intrinsic safety proof						
MVFM	3	4	-080	-C2	-T2	2	PT	G		

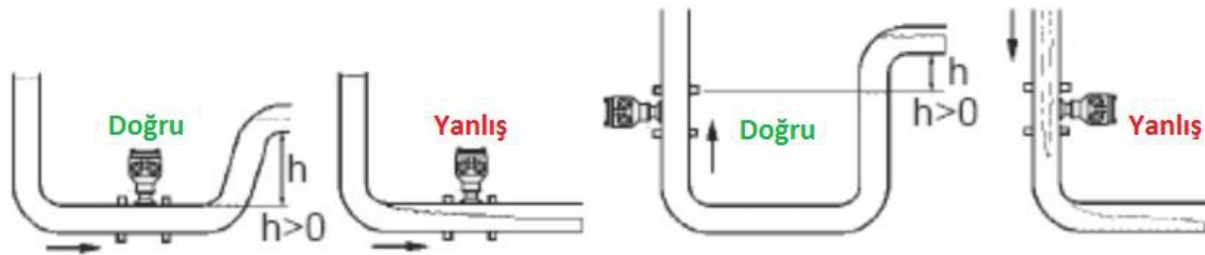
3.2 Dönüştürücü Fonksiyon Tablosu

Elektronik	Besleme		Gösterge	Çıkış				
	Besleme	Pill		Puls	Skala Puls	4-20mA		Modbus RS485
						2-Telli	3-Telli	
N1	24VDC			•				
N2	24VDC			•				
A	24VDC					•		
B	24VDC		•					
C	C1	24VDC	✓	•	•			✓
	C2	24VDC	✓	•		•		✓
	C3	24VDC	✓	•	•		•	✓
D	D1	24VDC		•			•	✓
	D2	24VDC		•		•		

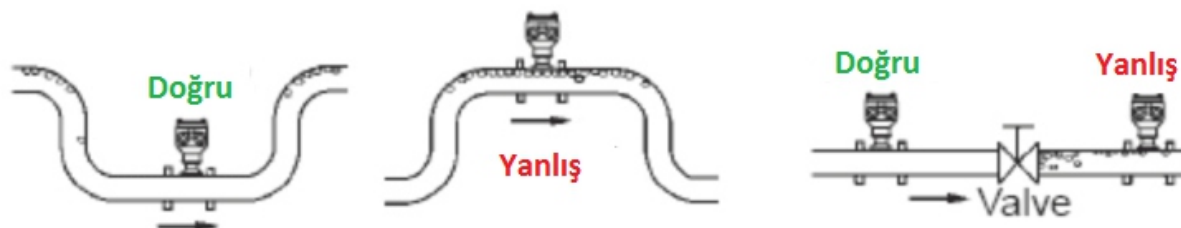
4. Kurulum İçin Uyarılar

4.1 Montaj Pozisyonları

Borular sıvılarla tamamen doldurulmalıdır. Aksi takdirde akış oran endikasyonları etkilenebilir ve ölçüm hatalarına neden olabilir.



Hava kabarcıklarından önleyin. Hava kabarcıkları bir ölçüm borusuna girerse, akış hızı göstergeleri etkilenebilir ve ölçüm hatalarına neden olabilir.



Piston veya Diyafram pompalarının çıkış tarafında olduğu gibi akışın titreştiği tüm boru konumlarından kaçının

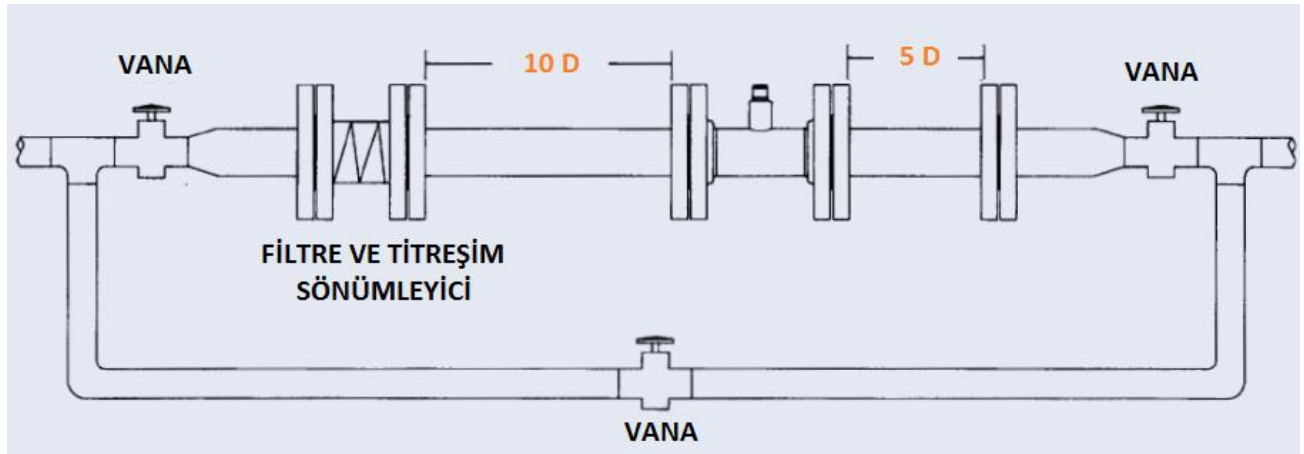
Elektrik motorları, transformatörler, değişken frekans vb.gibi elektrik parazitlerini üreten ekipmanın yakınındaki yerlerden kaçınin.

Bakım amaçlı erişim için yeterli mesafeyi sağlayın.

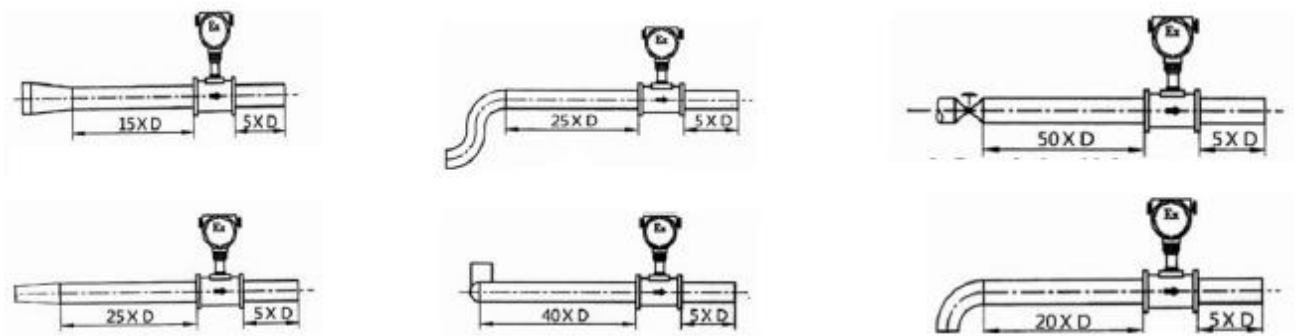
⚠ Uyarı: Debimetre atmosfere açık ortamda kullanılıyor ise doğrudan güneş ışığı ve yağmur için önlem alınmalıdır.

4.2 Gerekli Düz Boru Uzunlukları

Dirsekler, valfler ve redüktörler gibi akış bozucu mekanşk unsurlar akış doğruluğunu etkileyebilir. Tipik akış ölçer sistemi kurulumu için aşağıdaki şemaya bakın.



⚠ Mekanik Unsurlara göre düz boru mesafeleri



Önerilen kurallar akış doğruluğunu artırmak ve performansı en üst düzeye çıkarmak için verilir. Burada verilen mesafe minimum gereksinimlerdir; mümkünse istenen düz boru uzunlukları için iki katına çıkarın.

Giriş Öncesi : Borunun iç çapının en az 10 katı minimum düz boru uzunluğuna izin verin. Örneğin, 50mm boru ile hemen yukarı doğru 500mm düz boru olmalıdır. İstenilen yukarı doğru düz boru uzunluğu 1000 mm'dir.

Çıkış Sonrası : Borunun iç çapının en az 5 katı minimum düz boru uzunluğuna izin verin. Örneğin, 50mm boru ile hemen yukarı doğru 250 mm düz boru olmalıdır. Memba istenen düz boru uzunluğu 500 mm.

4.3 Anti-Kavitasyon

Kavitasyon, sürüklenmiş havadan kaynaklanabilir. Dolaşık hava veya gaz yaklaşık 100 mg/L'den daha yüksek bir miktar hata üretebilir. Buna ek olarak, kavitasyona debimetre üzerinde çok az arka basınç neden olabilir. İçinde girdap akış sayaçlarımız, en az 1.25 kez bir arka basınç (mansap basıncı) sağlamalıdır. Buhar basıncı, artı 2 kez basınç düşüşü akış ölçer aracılığıyla. Formula 1'e bakın.

Formül 1: $PB \leq 1.25 \times Pv + 2 \times (Pin - Pout)$

Formül 1'de: (Pb: geri basınç; Pv: buhar basıncı; Pin: giriş basıncı; Pout: çıkış basıncı) Debimetrenin alt tarafına uygun mesafeden bir kontrol valfi takarak geri basınç oluşturun yukarıda ayrıntıları verilmiştir.

⚠ Özel Uyarı

Sıvı Akışkanlarda doğru ölçüm sağlamak için, kullanmadan önce sistemden tüm havayı boşaltın.

Debimetre kapak plakaları içerdiğinde. Aksesuar modülleri kaldırmayı belirtmedikçe kapak plakasını açmayın. Debimetre açıldığında kapak plakalarını çıkarmayın veya elektrik çarpması ve patlama tehlikesi neden olabilir.

4.4 Mekanik Bağlantıları

4.4.1 Flanş Bağlantısı

Kurulum akış sensörünün her zaman tam olarak doldurulduğuna dikkat edin

Ayrıntılı bilgi için bkz. Bölüm "kurulum için uyarılar"

Akış yönü ileri Akış sensöründeki ok akış yönünü gösterir.

Giriş Öncesi 10 DN

Çıkış Sonrası 5 DN

DIN Flanş Ölçüleri							
Boru Çapı		A	Basınç Normu	Flanş Çapı (B)	Cıvata Delik Çapı	Flanş Çapı (PCB)	Cıvata Delik Adedi
(Inch)	(mm)	(mm)	MPa	(mm)	(mm)	(mm)	
15	1/2"	180	1.6	95	14	65	4
20	3/4"	180	1.6	105	14	75	4
25	1"	180	1.6	115	14	85	4
32	1-1/4"	180	1.6	140	18	100	4
40	1-1/2"	180	1.6	150	18	110	4
50	2"	180	1.6	165	18	125	4
65	2-1/2"	200	1.6	185	18	145	4
80	3"	200	1.6	200	18	160	8
100	4"	200	1.6	220	18	180	8
125	5"	220	1.6	250	18	210	8
150	6"	220	1.6	285	22	240	8
200	8"	220	1.6	340	22	295	12
250	10"	250	1.6	405	26	355	12
300	12"	300	1.6	460	26	410	12

Not: Sıcaklık ve basınç kompanzasyonlu model için, debimetre uzunluğu 50mm'ye göre artırılmalıdır Yukarıdaki tabloda değer (A).

4.4.2 Sandviç (Wafer) Tip Bağlantısı

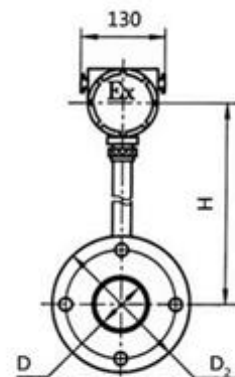
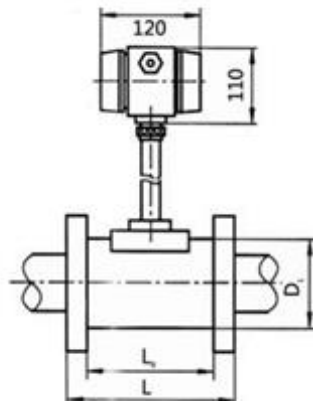
Kurulum akış sensörünün her zaman tam olarak doldurulduğuna dikkat edin

Ayrıntılı bilgi için bkz. Bölüm "kurulum için uyarılar"

Akış yönü ileri Akış sensöründeki ok akış yönünü gösterir.

Giriş Öncesi 10 DN

Çıkış Sonrası 5 DN

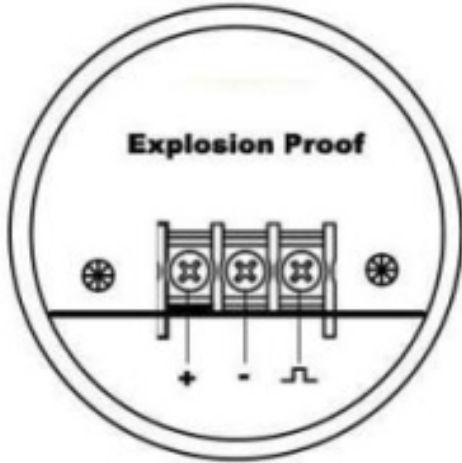


Çap D (mm)	Boru Ölçüsü	H	L	L0	D1	D2
15	Φ19×1.5	290	116	80	68	135
20	Φ26×3	290	116	80	68	135
25	Φ32×3.5	290	116	80	68	135
40	Φ49×4.5	295	116	80	80	140
50	Φ59×4.5	300	116	80	88	145
65	Φ74×4.5	308	116	80	105	165
80	Φ89×4.5	315	116	80	120	180
100	Φ109×4.5	328	118	80	148	210
125	Φ133×4.5	340	124	85	174	235
150	Φ159×4.5	351	135	90	196	270
200	Φ219×9	378	150	105	250	325
250	Φ273×11	402	166	120	300	375
300	Φ325×12	428	185	135	350	425

5.Elektrik Tesisatı

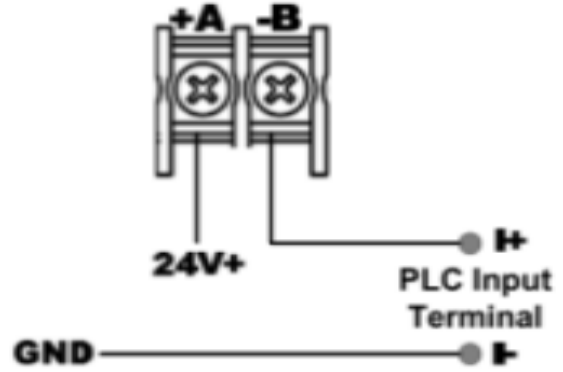
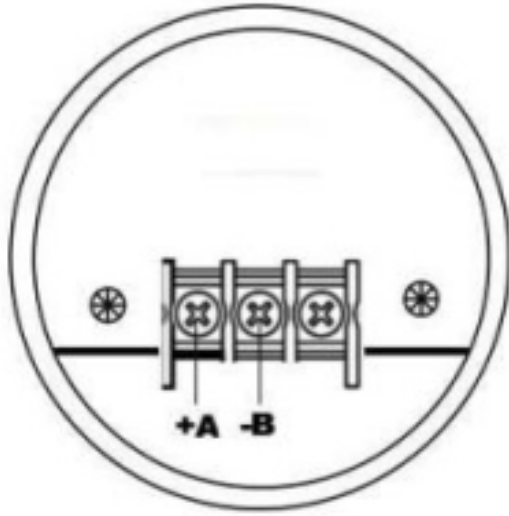
⚠ Uyarı: Elektrik tehlikesi kablolamaya başlamadan önce gücü kesin.

5.1 MVFM-N: darbe çıkışı, Patlamaya Dayanıklı Model



Terminal Sembolü	çıklama
+	Besleme "24V+"
-	GND
⏏	Pulse Çıkış

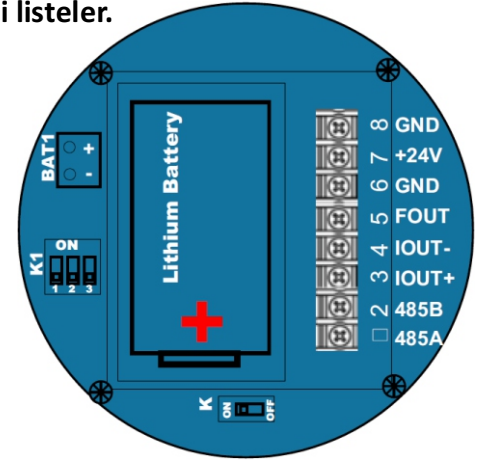
5.2 MVFM-A: İki telli 4-20mA çıkışı, Göstergesiz



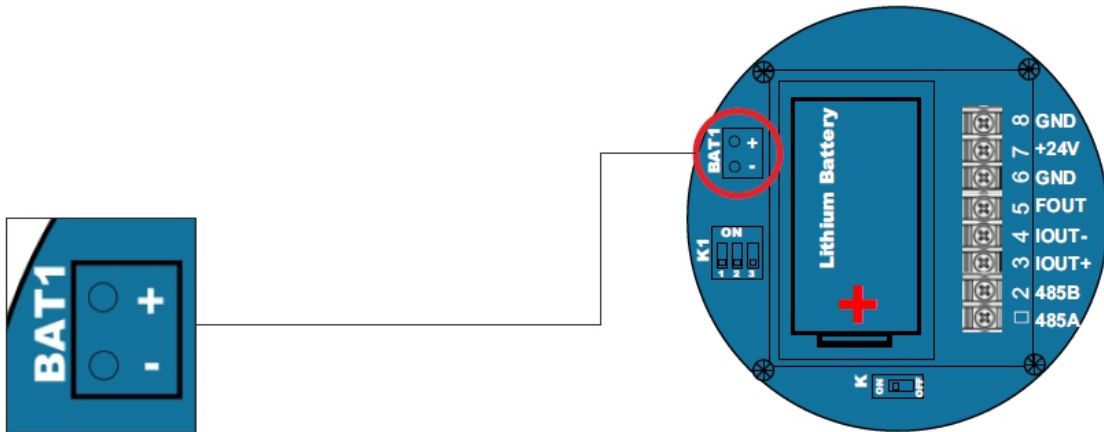
5.3 MVFM-B, MVFM-C Serisi: Göstergeli

Not: Terminal yapılandırması MVFM-B, MVFM-C Serisi için ayırdır, ancak bazı işlemler yalnızca belirtilen modelde kullanılabilir. Tablo her modelin işlevini listeler.

DIP Sviç : K1			
Fonksiyon	1	2	3
Puls Çıkış	ON	OFF	OFF
Puls Çıkış: 1 m3 / Pulse	OFF	ON	OFF
Puls Çıkış: 1L/Pulse; 10L/Pulse; 100L/Pulse	OFF	OFF	ON
Parametre ayarında yapılandırın			



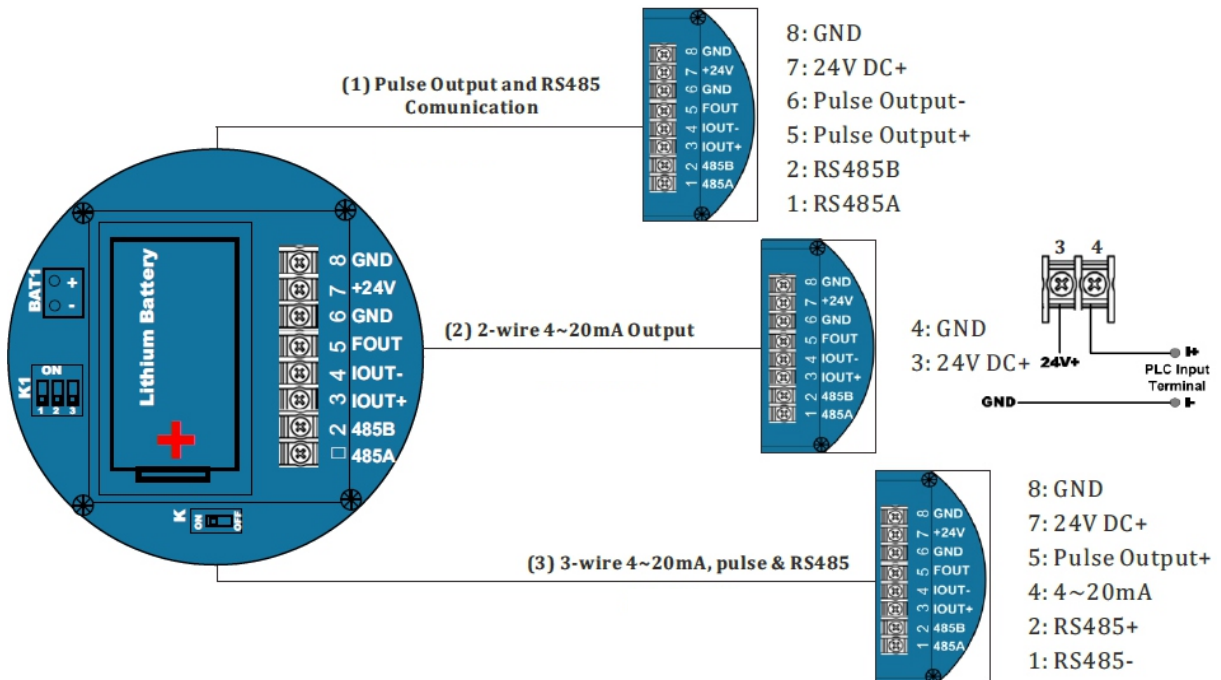
5.3.1 MVFM-B: Pili



5.3.2 MVFM-C Serisi

Model		Fonksiyon	Terminal Kodu	Terminal Sembolü	Açıklama	
MVFM-C	C1	Puls & RS485	7	+24V	24V DC+ Besleme	
			8	GND	GND	
			5	FOUT	Puls Çıkış +	
			6	GND	Puls Çıkış -	
			1	485A	Rs485+	
			2	485B	Rs485-	
	C2	(2 Telli) 4-20mA	3	IOOUT+	24V DC+ Besleme	
			4	IOOUT-	GND	
	C3	(3Telli) 4-20mA & Puls & RS485	7	+24V	24V DC+ Besleme	
			8	GND	GND	
			4	IOOUT-	4-20mA	
			5	FOUT	Puls Çıkış +	
			1	485A	RS485+	
				2	485B	RS485-

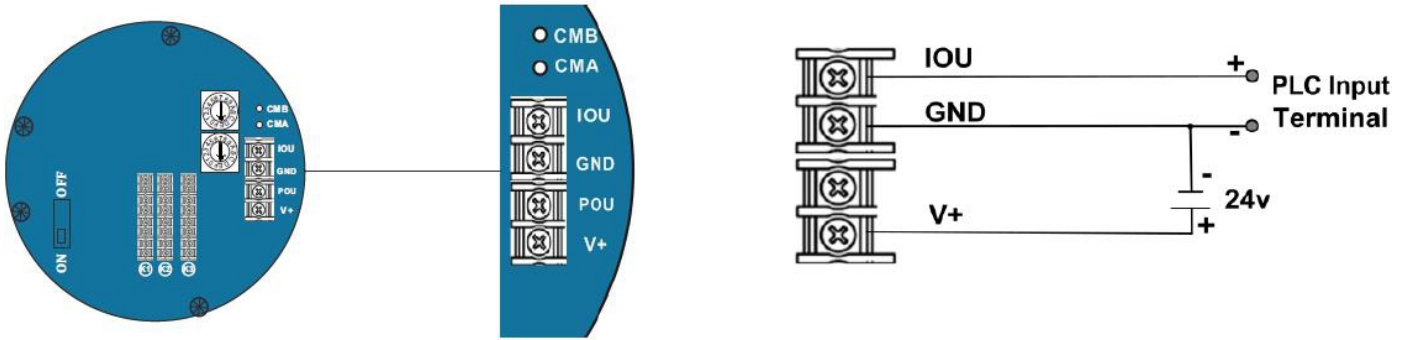
5.3.3 MVFM-C Elektrik Bağlantı Şeması



5.4 MVFM-D: Göstergeli (Sıcaklık ve basınç kompanzasyonlu)

5.4.1 MVFM-D1: Göstergeli (Sıcaklık ve basınç kompanzasyonlu)

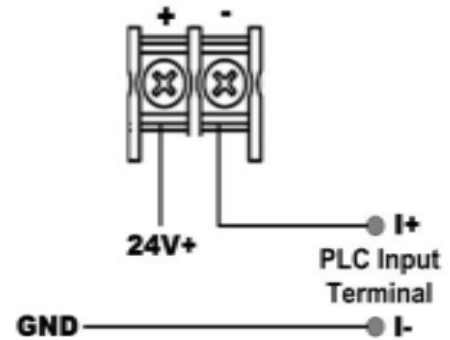
Not: Bu dönüştürücü yapılandırır 3-Telli 4-20mA çıkış



5.4.2 MVFM-D2: Göstergeli (Sıcaklık ve basınç kompanzasyonlu)

(1) Ana güç kaynağı ve 4-20mA çıkış

Terminal Sembolü	Açıklama
+	Besleme : "24V+"
-	4-20mA



(2) Yardımcı Terminaller

Terminal Sembolü	Açıklama
v+	Besleme "24V+"
Fout	Pulse Çıkış (1.5 K Ohm Pull-up direnç ile açık toplayıcı)
GND	4- 20mA

Not: Yardımcı terminaller sadece ana güç kaynağı için güç kaynağı olduğunda çalışabilir.

6. Programlama ve Kurulum

Tüm debimetreler fabrikadan ayrılmadan önce test edilir ve kalibre edilir ve kalibrasyon sertifikasında hassas k faktörü sağlanır. K-faktörü kaybını önlemek için kalibrasyon sertifikasını saklayınız.

6.1 MVFM-N: Göstergesiz; Puls Çıkışlı

Müşteri, doğru akış oranını elde etmek için doğru K-faktörünü PLC veya akış toplayıcı olarak ayarlamalıdır.

6.2 MVFM-A: Göstergesiz ; 4-20mA çıkış

Sadece Sıfır Noktası kalibrasyonunu gerekli olduğu yerde gerçekleştirin.

6.2.1 Sıfır Noktası Kalibrasyonu

- (1) Debimetrenin takıldığı değeri kapatın, boruda akış hızı olmadığından emin olun.
- (2) Seri bağlantı olarak devre döngüsüne yüksek doğruluklu amperometre koyun.
- (3) Potansiyometre W502 ayarlamak için ekran amperometre 4ma olduğunu teyit edin

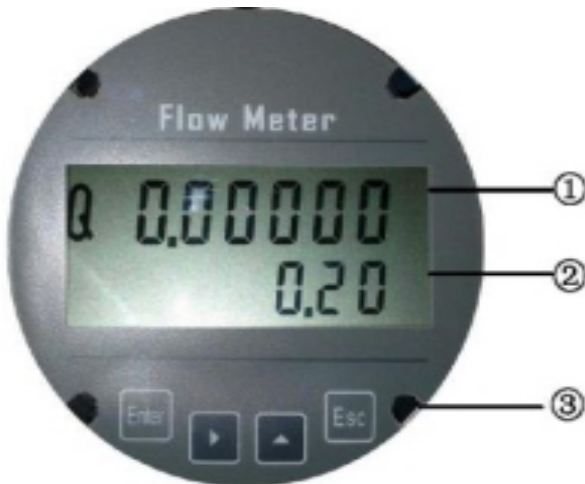
6.2.2 Tam Ölçekli Kalibrasyon

Sadece fabrika için kullanılabilir; akış ölçerini tam olarak fabrikaya geri getirin.



6.3 MVFM-B,MVFM-C Serisi: Göstergeli

Not: Tüm menüler tüm sinyal dönüştürücü sürümlerinde bulunur, ancak bazı parametre ayarları yalnızca belirtilen modeller için geçerlidir.

6.3.1 Ekran ve Butonlar



- 1- Anlık Akış
- 2- Toplam Akış
- 3- Ayar Butonları (Bakınız Tablo)

Tuř	Ölçüm Modu	Menu Modu	Alt menü veya Fonksiyon Modu	Parameter and Data Mode
Giriř Enter	1. Frekansı görüntüleme akıř hızına karřılık gelen 2. Parametreyi girin ayar modu	Menü	Bir süre basıldıđında parametreye giriř ve geri ana ekrana dönüř	Deđeri kaydedin ve sonraki menüye ilerle
				Sayısal deđerler için, İmleci bir sađa veya sola
			Alt Menü Parametre Seçimi	İmleç vurgulanan kullanın numarayı deđiřtirmek için, birim, ayar
Esc		Dönmek ölçüm modu ama istemi olup veriler kaydedilmelidir	Dönmek ölçüm modu ama istemi olup veriler kaydedilmelidir	İçüm modu ama istemi olup olmadıđını veri olmalıdır kaydedilmiş
Not: Veri kaydedilmez zaman basın "Esc" ölçüm moduna dönmek için. Deđerin deđiřtirilmesi gerekiyorsa, önce deđer kaydetmek için "Enter" tuřuna basın				

6.3.2 Parametre Seti

Basın" Enter "ölçüm modunda iki kez, bu řifre menüsüne yol açar" - - - -".

(1) Giriř dođru řifre ve basın "Enter" parametre ayarı bařlayabilirsiniz.

(2) Basın "Enter" tekrar ve hiçbir řifre giriř olduđunu sadece tüm parametreleri görebilirsiniz

"Parametreler kümesi" daki toplam menüler 16'dır ve kullanıcılar bu menülere eriřebilir ve deđiřtirebilir.

giriř řifre notu üzerinde. řifre notu hakkında daha fazla bilgi için ařađıdaki tabloya bakın.

Şifre Seviyesi	Şifre	Login Privileges
Seviye 1	Şifre Girilmez ise	Sadece Okuma
Seviye 2	1234	Okuma ve Ayar
Seviye 2	5678	Tüm verileri fabrika varsayılanları olarak kaydedin
Seviye 4	1111	Fabrika varsayılanlarını yeniden yükle

Not: Parametre ayarı yalnızca yetkili mühendis tarafından yapılabilir, çünkü parametre değişikliği debimetrenin doğruluğunu etkileyebilir.

Menu	Parametre Adı	Ayar Methodu	Seviye	Değer
F---01	Anlık Akış Birimi	Parametre Seç	Sadece Fabrika	1; 2; 3
F---02	Puls Çıkış Değeri Seçimi	Parametre Seç	Kullanıcı	1: 1 Litre/Puls 10: 10 Litre/Puls 100: 100 Litre/Puls
F---03	Örnekleme Süresi	Değer Girilir	Kullanıcı	Birim: Saniye Değer: 1-10
F---04	Maksimum Akış Değeri	Değer Girilir	Kullanıcı	Birim : Aynı Anlık Akış Gibi
F---05	Minimum Akış Değeri	Değer Girilir	Kullanıcı	Birim : Aynı Anlık Akış Gibi
F---06	Maksimum Frekans Çıkışı	Değer Girilir	Kullanıcı	0-3000 Hz Hassasiyet: 0.1Hz
F---07	Baud Rate	Parametre Seç	Kullanıcı	1200; 2400; 4800; 9600; 19200 Data Format: n; 8; 1
F---08	Adresler	Değer Girilir	Kullanıcı	01-99
F---09	Frekans Çıkış	Parametre Seç	Kullanıcı	1; 2
F---10	Toplam Debi Sıfırlama	Değer Girilir	Kullanıcı	Yeni değeri sıfırlayın ve basın Değişikliği onaylamak için " Enter" derhal.

6.4 MVFM-D1 Sıcaklık ve basınç kompanzasyonlu

⚠ Uyarı: Elektrik tehlikesi kablolamaya başlamadan önce gücü kesin.

6.4.1 Ekran ve Tuşlar



- 1 Tuşları (metin fonksiyonu ve gösterimi için aşağıdaki tabloya bakın)
- 2 Toplam Akış
- 3 Akış Hızı
- 4 Çalışma Sıcaklığı
- 5 Çalışma Basıncı

6.4.2 Parametre Seti

Ana ölçüm modunda, basın " S " 3 satır vardır ikincil ölçüm ekran, geçiş yapabilirsiniz:

(1) Akım Frekansı; (2) Çıkış Akımı; (3) Şifre.

Giriş doğru şifre, ve basın " Enter " parametre ayar moduna ilerleyebilir.

Not: Varsayılan şifre "00". Değiştirildikten sonra yeni şifreyi kaydedin.

6.4.3 Parametre Fonksiyon Tablosu

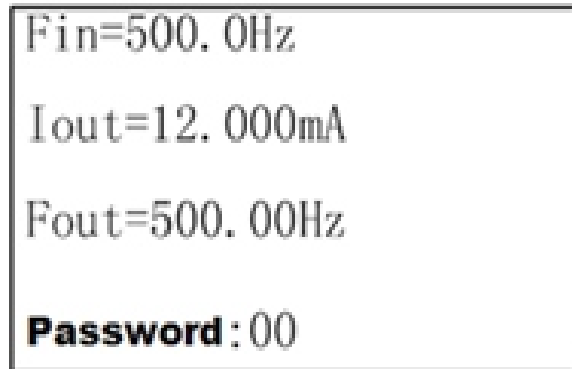
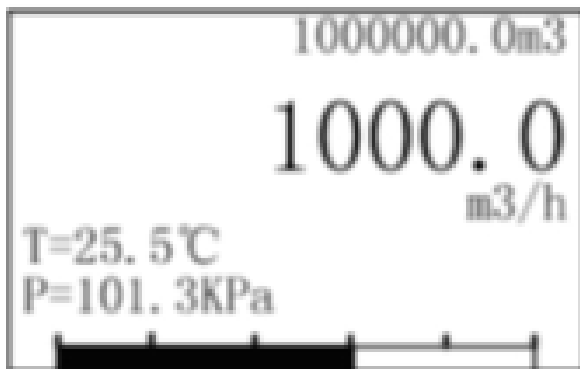
No.	Fonksiyon	Ayarlar ve Açıklamalar
1	Akış Birimi Seçimi	Akış Birimi Seçimi 0-6 arası seçilir
		0: m ³ /saat; 1: m ³ /dakika; 2: Litre/saat; 3: Litre/dakika
		4: t/saat; 5: t/dakika; 6: kg/saat; 7: kg/dakika
2	Çok Segmentli Hatlar	Doğrusallaştırma Akış Eğrisi
		Y: Etkinleştirin
		N: Etkin Değil
3	Algoritma Seçimi	Seçilebilir: 1-12
		01: Hacimsel Akış Konvensiyonel Sıvılar
		02: Sıvı Hacmi Sıcaklık kompanzasyonu
		03: Hacimsel Akış Konvensiyonel gazlar
		04: Sıkıştırma katsayısının gaz hacmi
		05: Termal basınç katsayısının hacim akışı
		06: Konvensiyonel Kütlele Akış
		07: Kütlele Akış Sıcaklık Kompanzasyonlu
		08: Sıkıştırma katsayısının kütle akışı
		09: Çok parçalı kırık hatların kütle akışı
		10: Sıcaklık Kompanzasyonlu Doymuş Buhar Ölçümü
		11: Basınç Kompanzasyonlu Buhar Ölçümü
12: Sıcaklık ve Basınç Kompanzasyonu Kızgın Buhar		
4	Akışkan Seçimi	Seçilir:0-1
		0: Akışkan Gaz; 1: Akışkan Sıvı
5	Akış Katsayısı	K-factor
		Birim : Puls /m ³
		Anlamı herbir puls bir metreküp geçişi ifade eder
6	Maksimum Akış	Maksimum Akış Seçimi
7	Platinyum Dayanıklılık	Sıcaklık Sensörü Tipi. Seçilebilir: 0-1

		0: PT100; 1: PT1000
8	Özgül Ağırlık	Değer Girilir ;Birim : Kg/ m ³
9	Sıfırlama	Toplam Debiyi Sıfırla
		Y: Evet Sıfırla
		N: Hayır Sıfırlama
10	Pmax	Maksimum Basınç Değeri (Birim: Kpa)
11	Pmin	Minimum Basınç Değeri (Birim: Kpa)
12	Freq Out	Rs485 Adresler
13	İletişim Protokolü No.	Rs485 Adresler
		Opsiyonel Fonksiyon
14	Qmin%	Akış kesme: bu değer %10 ise, Min. Akış = 0.1 * Maks. Akıcılık bu, akış hızı daha az ise ekranın 0 olarak kalması anlamına gelir akış hızı Min'den düşükse ekranın 0 olarak kalması anlamına gelir. Akıcılık

6.5 MVFM-D2 Sıcaklık ve basınç kompanzasyonlu

Not: Tüm menüler tüm sinyal dönüştürücü sürümlerinde bulunur, ancak bazı parametre ayarları yalnızca belirtilen modeller için geçerlidir

6.5.1 Ekran ve Tuşlar



Sorunlar ve Çözüm Yolları

Symptom		
Yanlış Akış	1. Yanlış Parametre	Parametreleri kontrol edin.
	2. Boru Tam Dolu Değil	Boru tam dolu hale getirin
Anlık Akış Değeri Stabil Değil	1. Titreşim	Cihazın önüne ve arkasını sabitleyen destekler kullanın
	2. Hava	Sıvının hava içermediğinden emin olun mekanik montajı önerilen şekilde değiştirin
	3. Amplifikatör – Dış Elektrik	Cihazı elektrik kaynaklarından uzak tutun
Ekran Açılmıyor	1. Besleme Yok	Beslemeyi kontrol edin
	2. Yanlış besleme	Bslemeyi kontrol edin
	3. Yanlış Bağlantı	Tüm Bağlantıları kontrol edin

microlevel

Microlevel Ölçü ve Kontrol Cihazları A.Ş
Acıbadem Mh. Sarayardı Cd. Semibey Sk.No: 23/A
TR 34718 Kadikoy Istanbul TURKEY

Phone / Faks : +90 216 338 30 00
E-mail : info@microlevel.com.tr
Web : www.microlevel.com.tr
