

MICROPULS 51

Radar Seviye Sensörü

İki Telli 4...20mA / HART



Teknik Özellikler

Ölçüm aralığı	30 metre'ye kadar
Hata payı	± 10mm
Proses bağlantısı	G 1 ½ dişli veya Flanşlı
Proses basıncı	-1 ... 3 bar
Proses sıcaklığı	-40...120°C
Çalışma frekansı	6 Ghz
Ölçüm Açısı	24°
Çalışma voltajı	14...36V DC / Opsiyonel 220V AC
Koruma Sınıfı	Gövde IP67, anten IP68

Uygulama Alanları

MICROPULS 51 özellikle agresif sıvıların zor şartlar altında ölçümü için ideal bir sensördür. Elektronik yükselticisi özellikle zor ölçüm şartları için yapılandırılmıştır. Bu sayede MICROPULS 51, özellikle zorlu sıvılarda, asit ve kostik gibi agresif maddelerde, her türlü kimyasal karışımlarda ve benzeri tüm sıvılarda 30m'ye kadar ölçüm yapabilen en kullanışlı sensörlerden biridir. Düşük di-elektrik sabiteli plastik veya türevi tanklarda tankı delmeden de dışarıdan ölçüm yapabilmektedir.

Ölçüm Prensipleri

Güçlü radar dalgaları kısa darbeler halinde anten sistemi tarafından ürün yüzeyine gönderilir. Bu dalgalar yüzeye çarpar ve geri yansır. Yüzeyden yansıyan bu dalgalar tekrar anten tarafından algılanır. Her bir dalganın gönderim ve algılanma süresi arasında geçen zamana göre mesafe belirlenerek seviye ölçülür.

Avantajları

- Temassız ölçüm
- Yüksek hassasiyet
- Kolay montaj
- Ekran üzerinden veya PC ile ayar imkanı
- Sağlam ve bakım gerektirmeyen yapı
- Buhar, rutubet, sıcaklık ve gaz oluşumlarından etkilenmez

Gövde ve Malzemeler

Sensör gövdeleri müşterinin talepleri doğrultusunda tek veya çift hücre olarak plastik, alüminyum veya paslanmaz çelik malzemeden üretilmektedir. Koruma sınıfı plastik gövdelerde IP 66, alüminyum ve paslanmaz gövdelerde IP67'dir. Sensörün tüm ıslak yüzeyleri PP veya opsiyonel PTFE malzemedir. Tüm sızdırmazlık contaları ise ihtiyaca göre viton ve silikondur.

Elektronik Seçenekleri

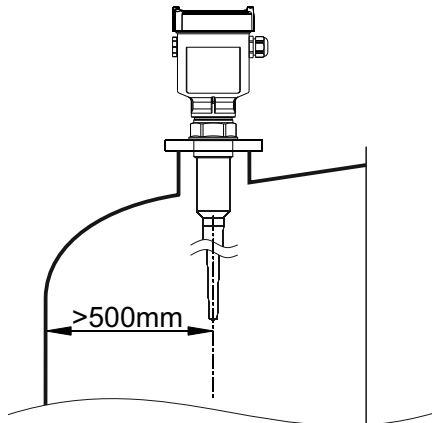
Elektronik üniteler müşteri talebi ve proses gereksinimlerine göre 24V DC ve 220V AC olarak iki telli veya dört telli 4...20mA HART® olarak üretilmektedir. İçi dolgulu, nem, su ve titreşime karşı korumalıdır.

Sertifikalar

MICROPULS 51 cihazı tehlikeli atmosfere sahip alanlarda kullanılmak için "Intrinsically Safe" sertifikaya sahiptir. Cihazın ayrıca EMC Directive 2004/108/EC EN61326-1: 2006 EN61326-2-2: 2006 ve Low voltage Directive 2006/95/EC EN 61010-1: 2010 için CE sertifikaları mevcuttur.

Montaj

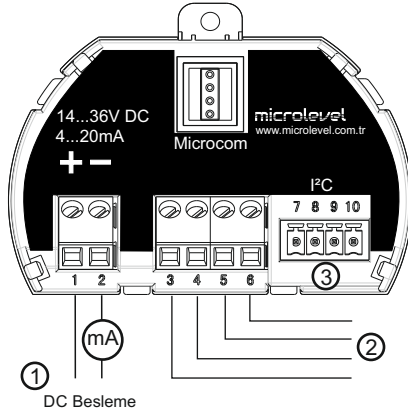
Tank üzerine yapılacak montajlarda tavsiye edilen sensör yerleşim noktası, tank yarı çapının yarısı olarak tercih edilmelidir. Bunun mümkün olmadığı durumlarda sensörün yerleşim eksenini silo duvarına 500mm'den daha yakın olmamalıdır. Duvara daha yakın montajın gerektiği durumlarda, iç duvarda sinyallerin yansıyacağı yüzeylerin olmamasına dikkat edilmelidir. Sinyallerin yüzeye dik çarparak ölçüm kalitesinin artırılması için sensörün dik olarak monte edilmesi önemlidir.



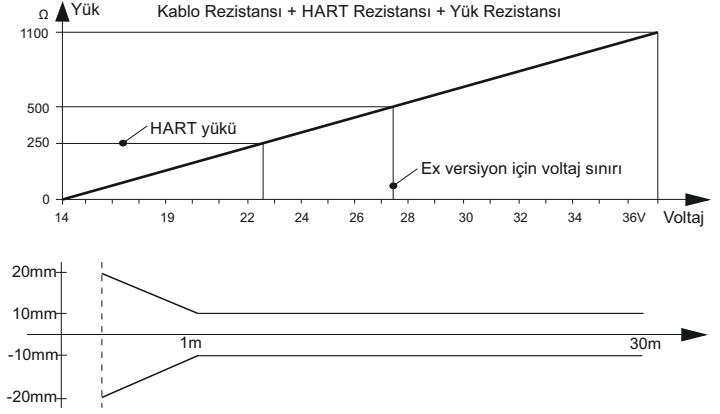
Elektrik Bağlantıları

Sensörler iki telli (two wire) olarak bilinen, 14..36V DC ile çalışabilen ve aynı hat üzerinde 4..20mA çıkış veren sisteme sahiptir. Güç kaynağının (+) ucu sensörün 1 nolu ucuna direkt bağlanır, 2 nolu (-) hat üzerine PLC, DCS, indikatör ve kontrol cihazları seri olarak bağlanır.

- 1- Besleme / analog çıkış
- 2- Harici gösterge çıkışı
- 3- Interface bağlantı soketi

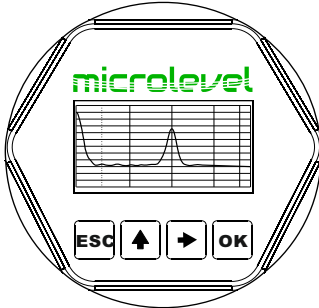


Besleme Tablosu / Doğruluk Diagramı



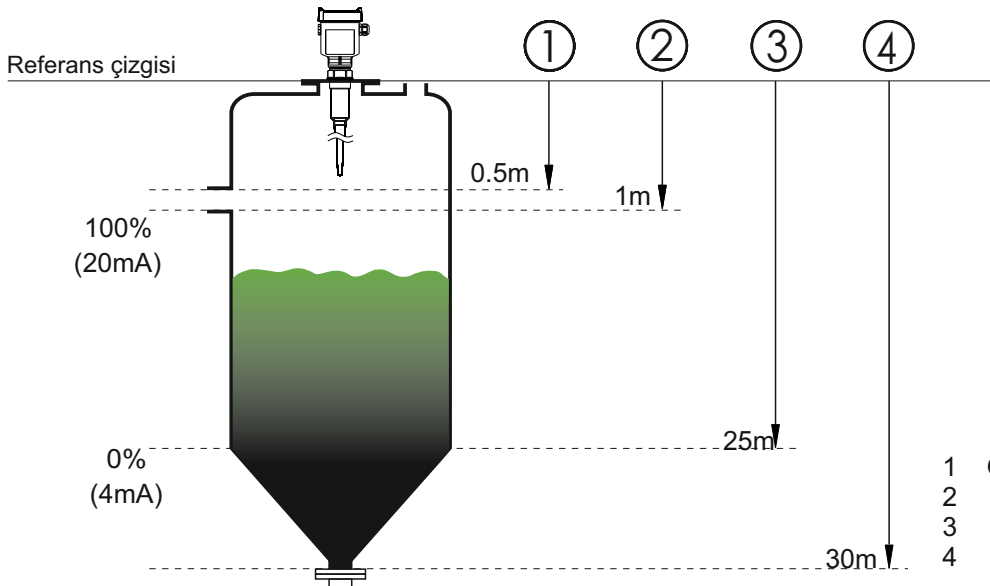
MICROCOM ile Ayarlama

MICROCOM ayar modülündeki Türkçe menü dili sayesinde cihazın en temel ayarları kolayca yapılır. Ölçüm aralığı, ürün tipi, min ve max değerler kolayca girilir. Ekran menüsünde yüzeye olan boşluk, zeminden yukarı olan doluluk, hacimsel değerler ve ölçeklendirilmiş veri ve değerler izlenebilir. Diagnostik menüsünde sinyal gücü, hata kodları, simülasyon, servis menüsünde hatalı ekoların bastırılması, akım çıkış şekli, mesafe düzeltme ayarı, resetleme, pin girme vb. birçok parametre ayarlanır.



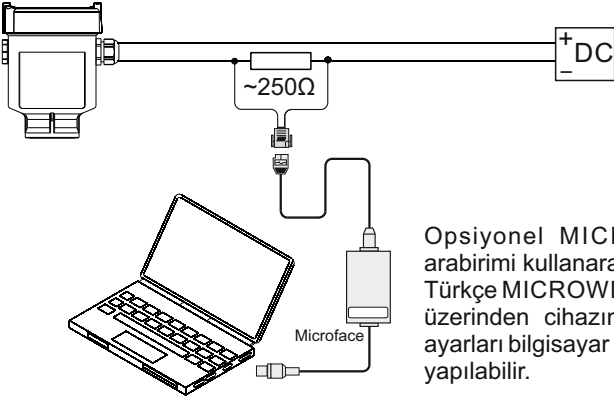
Microcom Ayar Modülü

- OK** Programlama moduna girer, programlama seçeneğini, parametre değişikliklerini onaylar.
- Programlama seçeneklerini seçer, girilecek parametre değerlerini seçer, parametre içeriklerini gösterir, bir sonraki sayfaya geçer.
- ↑** Parametre değerlerini değiştirir.
- ESC** Programlama modundan çıkar, bir üst menü seviyesine döner.



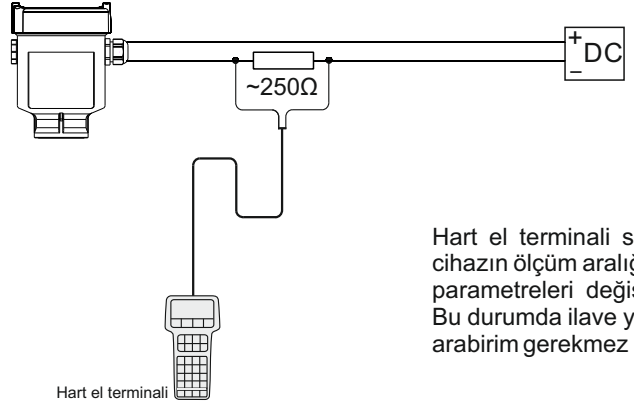
- 1 Ölü bölge (Menü 1.9)
- 2 Max. ayar noktası (Menü 1.2)
- 3 Min. ayar noktası (Menü 1.1)
- 4 Toplam boş yükseklik (Menü 1.8)

Bilgisayar ile Bağlantı ve Ayarlama



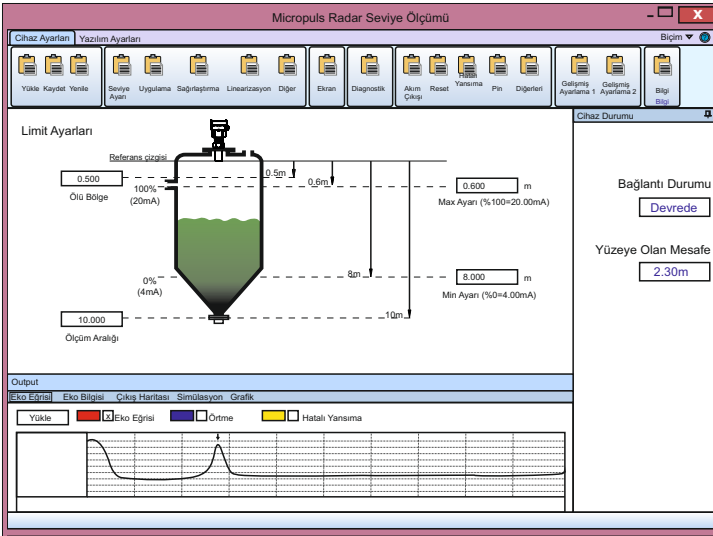
Opsiyonel MICROFACE arabirimi kullanarak ücretsiz Türkçe MICROWIN yazılımı üzerinden cihazın gelişmiş ayarları bilgisayar ortamında yapılabilir.

Hart El Terminali ile Ayarlama

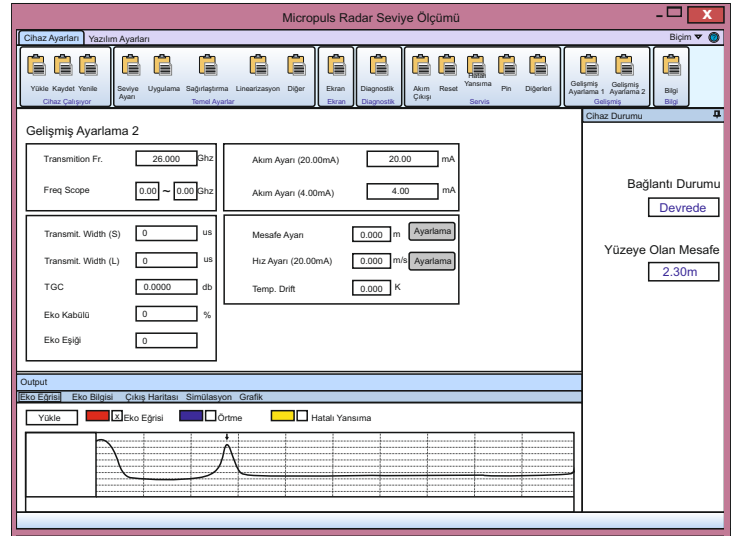


Hart el terminali sayesinde cihazın ölçüm aralığı ve bazı parametreleri değiştirilebilir. Bu durumda ilave yazılım ve arabirim gerekmez.

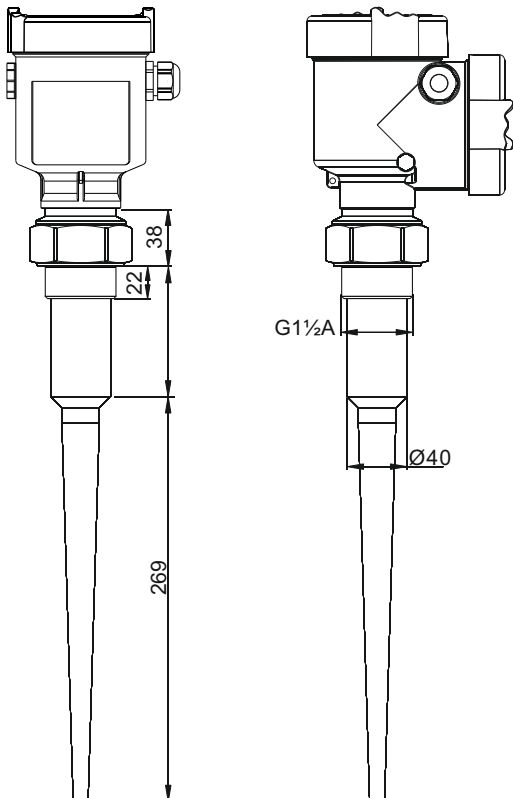
Yazılım ile Ayarlama



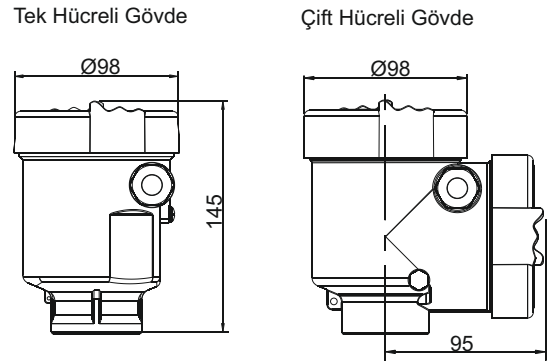
Gelişmiş Parametre Ayarları



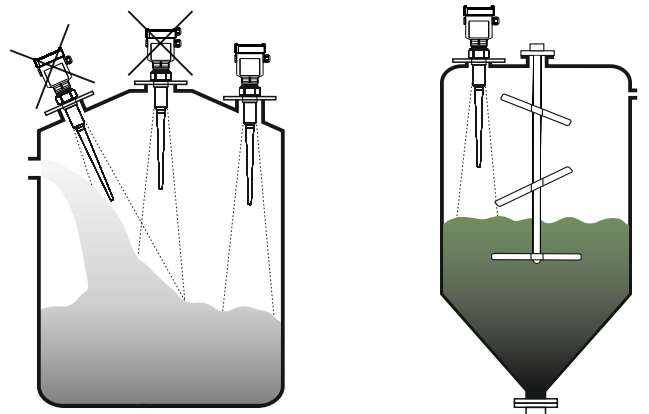
Teknik Ölçüler



Teknik Ölçüler (Gövdeler)



Uygulamalar



Model: MICROPULS 51 (30m)**Explosion Proof Approval**

- P - Standard (Without Approval).....
 I - Intrinsically safe (Ex ia IIC T6).....
 G - Intrinsically safe + Flameproof (Exd ia IIC T6).....

Types of Antenna / Material

- A - Plastic Rod /PP (IP68).....
 B - Plastic Rod /PTFE (IP68).....

Process Connection / Material

- GDX - Thread G 1 1/2
 NDX - Thread 1 1/2 NPT
 FCT - Flange DN50 / PTFE.....
 FDT - Flange DN80 / PTFE.....
 FXX - Special Connection.....

Electronic

- B - 4...20mA / HART Two wire 14...36VDC.....
 C - 4...20mA / HART Four wire 14...36VDC.....
 D - 4...20mA / HART Four wire 198...242VAC.....

Housing / Protection

- A - Aluminium / IP67.....
 B - Plastic / IP66.....
 D - Aluminium Two Chamber / IP67.....
 G - Stainless Steel 316L / IP67.....

Cable Entry

- M - M20x1.5.....
 N - 1/2 NPT.....

Display / Programming

- A - Yes.....
 X - No.....

MP51									
------	--	--	--	--	--	--	--	--	--

Notes:

- EX instruments can be used with only "B" Electronic and "A" "G" Housing
 -Four wire is only used with "D" Housing