

MICROCAP 56

Halatlı Tip Kapasitif Seviye Sivici



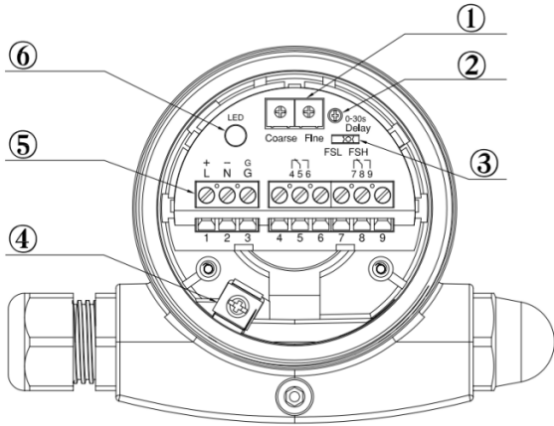
Teknik Özellikler

Uygulama Alanları	Katılar
Di elektrik Katsayısı	≥ 1.6
Halat Boyu	1000...4000mm
Halat Çapı	$\varnothing 6\text{mm} / \varnothing 8\text{mm}$
Halat Malzemesi	SS304/SS316L
Proses Bağlantısı	Dişli bağlantı : $\geq G\frac{3}{4}"$, $\geq \frac{3}{4}"\text{NPT}$ Flanşlı bağlantı : $\geq \text{DN}25$ Clamp bağlantı : Clamp $\geq 2"$
Çalışma Voltajı	85...264V AC 18...30V DC
Çıkış	Röle DPDT 5A/253V AC / 30V DC 0..30sn ayarlanabilir zaman gecikmesi
Proses Sıcaklığı	-40....250°C
Ortam Sıcaklığı	-40....70°C
Depolama Sıcaklığı	-40....80°C
Koruma Sınıfı	IP66/IP67

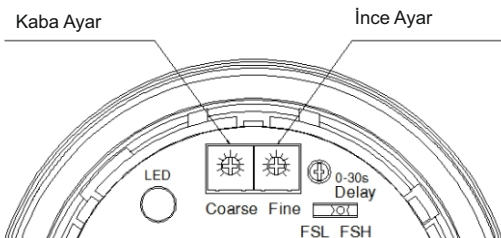
Uygulama Alanları

MICROCAP 56 katı veya sıvı ürünlerin silo, tank, kazan, bunker ve benzeri rezerve alanlarında boş ve dolu durum kontrolü amacı ile kullanılan kapasitif tip seviye sivicidir.

Elektronik Yapısı



1. Hassasiyet ayarı
2. Röle çıkışı zaman geciktirme ayarı
3. Çalışma modunu (Min/Max) değiştirmek için DIL şalter
4. Topraklama terminali
5. Besleme ve çıkış klemensleri
6. Durum ledi



Ölçüm Prensibi

MICROCAP 56 kapasitif seviye sivici malzeme seviyesini tespit ederken, prob halatı ile metal tank arasındaki kapasitif reaktans ve empedans değişikliğini algılamak için probu kullanır. Elektronik ünite içerisinde, ölçüm elektrodu ve boş kabin reaktansı birlikte dengeli bir köprü devresi oluşturur ve kararlı bir salınım sinyali üretilir. Seviye arttığında ve ölçülen malzeme ölçüm elektrodunu kapladığında, ölçüm elektrodu ile silo/tank duvarı arasındaki kapasitans değişerek köprü devresinin dengesizliğine neden olur ve salınım sinyali oluşurmayı durdurur. Bu değişiklik elektronik ünite tarafından algılanarak, bir alarm çıkış sinyaline dönüştürülür.

MICROCAP 56 kapasitif seviye sivici ayrıca metal olmayan tanklarda referans çubuğu kullanılarak ölçüm yapabilir.

Avantajları

- Üründen etkilenmez
- Sağlam ve bakım gerektirmeyen yapı
- Kolay montaj
- Uzaktan izleme için LED uyarı göstergesi
- Kısaltılabilir ve eklenebilir çelik halat

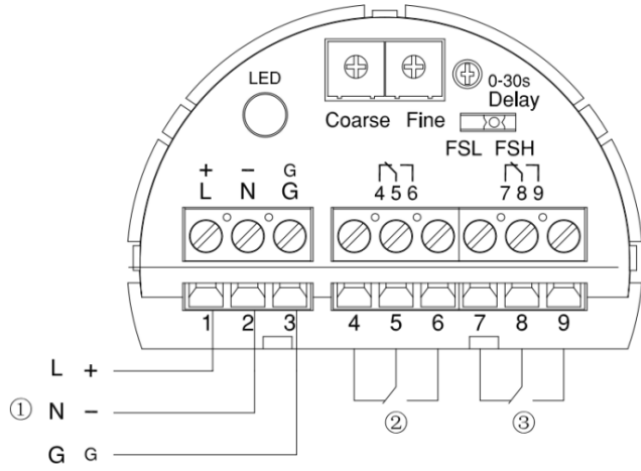
Gövde ve Malzemeler

Sensör gövdeleri alüminyum malzemeden üretilmektedir. Sensörün proses bağlantısı ve prob halatı paslanmaz çeliktir. Yalıtkan malzemesi PTFE'dir.

Elektronik Seçenekleri

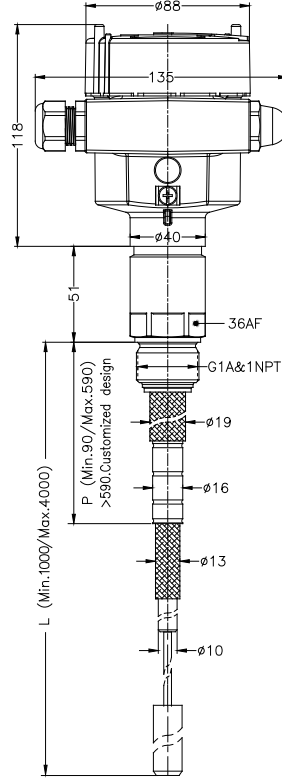
Siviç elektronikleri müşteri talebi ve proses gereksinimlerine göre 24V DC ve 220V AC olarak üretilmektedir. İçleri dolgu ve titreşime karşı korumalıdır.

Elektrik Bağlantısı



- 1 : Besleme klemensleri
2,3: Röle Çıkışları(DPDT)

Teknik Ölçüler



Seçim Tablosu

Model: MICROCAP 56

Explosion Proof Approval

P - Standard (Without Approval).....

Extention Rope Material

- A - 316L.....
B - 316L PTFE Covered.....
C - 304.....
D - 304 PTFE Covered.....

Process Connection

- GBX - Thread G ¾"A.....
GCX - Thread G 1"A.....
GDX - Thread G 1½"A.....
FBX - Flange DN25.....
FCX - Flange DN50.....
FDX - Flange DN80.....
ZXX - Special Connection.....

Temperature

- 3 - -40...250°C.....

Power Supply / Electronic Type

- A - 220V AC / Relay(DPDT 5A 250V).....
B - 24V DC / Relay(DPDT 5A 250V).....

Housing

- A - Aluminium.....

Cable Entry

- M - M20x1.5.....
N - 1/2 NPT.....

Rod Length

- S - 1000mm Standart.....
L - 1001...4000mm.....
T - 1001...4000mm.....

MC55

microlevel

Microlevel Ölçü ve Kontrol Cihazları A.Ş.

Acıbadem Mh. Sarayardı Cd. Şemibey Sk. No:23/A Kadıköy / İstanbul

Tel / Faks : +90 216 338 30 00

Web : www.microlevel.com.tr

Mail : info@microlevel.com.tr