

# MICROCAP 55

## Çubuk Tip Kapasitif Seviye Sivici



### Teknik Özellikler

Uygulama Alanları	Katılar
Di elektrik Katsayısı	≥1.6
Prob Boyu	250...2000mm
Prob Malzemesi	SS304/SS316L, PTFE
Proses Bağlantısı	Dışli bağlantı : ≥ G $\frac{3}{4}$ ", ≥ $\frac{3}{4}$ "NPT Flanşlı bağlantı : ≥ DN25 Clamp bağlantı : Clamp ≥ 2"
Çalışma Voltajı	85...264V AC 18...30V DC
Çıkış	Röle DPDT 5A/253V AC / 30V DC 0..30sn ayarlanabilir zaman gecikmesi
Proses Sıcaklığı	-40...250°C
Ortam Sıcaklığı	-40...70°C
Depolama Sıcaklığı	-40...80°C
Koruma Sınıfı	IP66/IP67

### Uygulama Alanları

MICROCAP 55 katı ürünlerin silo, tank, kazan, bunker ve benzeri rezerve alanlarında boş ve dolu durum kontrolü amacı ile kullanılan kapasitif tip seviye sivicidir.

### Ölçüm Prensipleri

MICROCAP 55 kapasitif seviye sivici malzeme seviyesini tespit ederken, prob ile metal tank arasındaki kapasitif reaktans ve empedans değişikliğini algılamak için probu kullanır. Elektronik ünite içerisinde, ölçüm elektrodu ve boş kabin reaktansı birlikte dengeli bir köprü devresi oluşturur ve kararlı bir salınım sinyali üretilir. Seviye arttığında ve ölçülen malzeme ölçüm elektrodunu kapladığında, ölçüm elektrotu ile silo/tank duvarı arasındaki kapasitans değişerek köprü devresinin dengesizliğine neden olur ve salınım sinyali oluşturmayı durdurur. Bu değişiklik elektronik ünite tarafından algılanarak, bir alarm çıkış sinyaline dönüştürülür.

MICROCAP 55 kapasitif seviye sivici ayrıca metal olmayan tanklarda referans çubuğu kullanılarak ölçüm yapılabilir.

### Avantajları

- Üründen etkilenmez
- Sağlam ve bakım gerektirmeyen yapı
- Kolay montaj
- Uzaktan izleme için LED uyarı göstergesi
- Kısaltılabilir ve eklenebilir çubuk elektrod

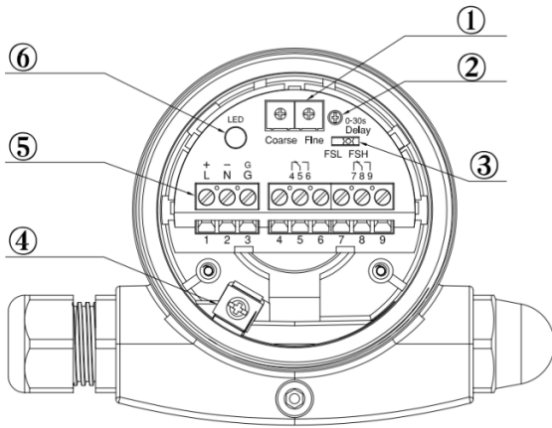
### Gövde ve Malzemeler

Sensör gövdeleri alüminyum malzemeden üretilmektedir. Sensörün proses bağlantısı ve probu paslanmaz çeliktir. Yalıtkan malzemesi PTFE'dir.

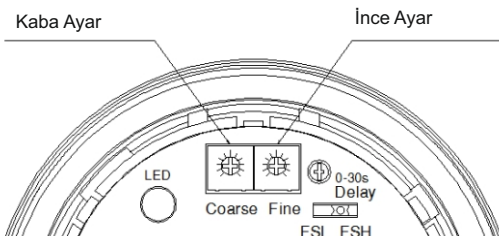
### Elektronik Seçenekleri

Sivici elektronikleri müşteri talebi ve proses gereksinimlerine göre 24V DC ve 220V AC olarak üretilmektedir. İçleri dolgu ve titreşime karşı korumalıdır.

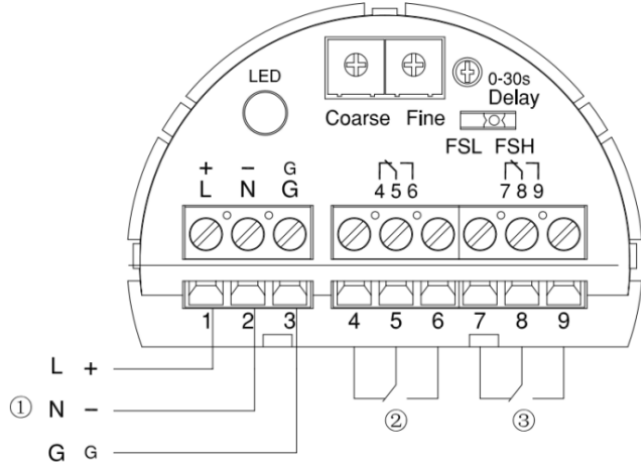
### Elektronik Yapısı



1. Hassasiyet ayarı
2. Röle çıkışı zaman geciktirme ayarı
3. Çalışma modunu(Min/Max) değiştirmek için DIL şalter
4. Topraklama terminali
5. Besleme ve çıkış klemensleri
6. Durum ledi

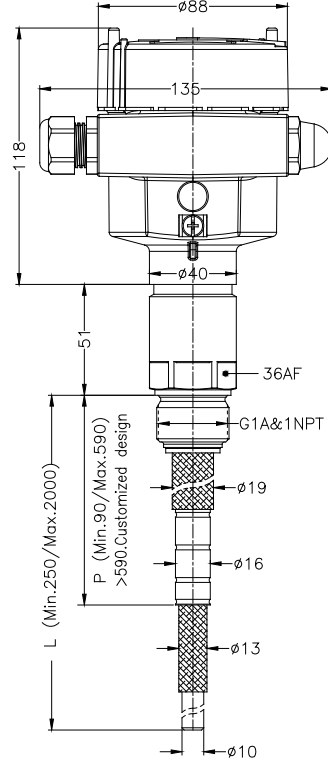


## Elektrik Bağlantısı



- ① : Besleme klemensleri  
②,③: Röle Çıkışları(DPDT)

## Teknik Ölçüler



## Seçim Tablosu

### Model: MICROCAP 55

#### Explosion Proof Approval

P - Standard (Without Approval).....

#### Extention Rod Material

X - No Extention.....

A - 316L.....

B - 304.....

#### Process Connection

GBX - Thread G 3/4"A.....

GCX - Thread G 1"A.....

GDX - Thread G 1 1/2"A.....

FBX - Flange DN25.....

FCX - Flange DN50.....

FDX - Flange DN80.....

ZXX - Special Connection.....

#### Temperature

3 - -40...250°C.....

#### Power Supply / Electronic Type

A - 220V AC / Relay(DPDT 5A 250V).....

B - 24V DC / Relay(DPDT 5A 250V).....

#### Housing

A - Aluminium.....

#### Cable Entry

M - M20x1.5.....

N - 1/2 NPT.....

#### Rod Length

S - 250mm Standart.....

L - 251...2000mm.....

MC55

**microlevel**

#### Microlevel Ölçü ve Kontrol Cihazları A.Ş.

Acıbadem Mh. Sarayardı Cd. Şemibey Sk. No:23/A Kadıköy / İstanbul

Tel / Faks : +90 216 338 30 00

Web : www.microlevel.com.tr

Mail : info@microlevel.com.tr

Microcap 55 / TR 190429